

Tube 106 CL Spike



- Στεγανός προβολέας
 - κατάλληλο για χρήση σε εξωτερικούς χώρους
 - με βαθμό προστασίας IP65
 - από σώμα και στεφάνι αλουμινίου από επεξεργασία CNC
 - με υάλινο προστακτήρα stepped tempered 5mm
 - με ενσωματωμένα cob led
 - CRI>80 | 3SDCM
 - κατόπιν παραγγελίας προσφέρεται με CRI>90
 - διαθέσιμο σε 2700-3000-4000 Kelvin
 - με ανακλαστήρα υψηλής απόδοσης
 - με δέσμη 15°-24°-36°-60°
 - τάση λειτουργίας 220-240v
 - λειτουργεί με ενσωματωμένο led driver/τροφοδοτικό On/off
 - κατόπιν παραγγελίας διαθέσιμο dimmable
 - phase cut-Dali-1/10v
 - με ελαστικά στεγανοποίησης από σιλικόνη και βίδες inox
 - κατόπιν παραγγελίας προ-καλωδιωμένο με 0.5 έως 1μέτρο καλώδιο neoprene
- Waterproof spotlight
 - suitable for exteriors use
 - with IP65 protection
 - body and flange made from solid passivated aluminum
 - CNC machined
 - with protective tempered stepped glass 5mm thick
 - with incorporated cob led source
 - CRI>80 | 3 SDCM
 - standard available in 2700-3000-4000 Kelvin
 - with high performance reflector
 - with 15°-24°-36°-60° beam angle
 - input voltage 220-240v
 - works with built in on/off led driver as standard
 - upon request dimmable phase cut-Dali-1/10v
 - with silicon seal gaskets and inox screws
 - upon request with pre-fitted neoprene cable with length 0.5m or 1m long

CRI>80 | Led source power and Luminous flux

Final lumen output depends on the selection of the angle beam

36466 9.0W | 220-240v | 2700-3000-4000 KELVIN | 837-879-923 LUMEN

36467 12.0W | 220-240v | 2700 3000-4000 KELVIN | 1115-1170-1225 LUMEN

36468 17.5W | 220-240v | 2700-3000-4000 KELVIN | 1620-1690-1780 LUMEN

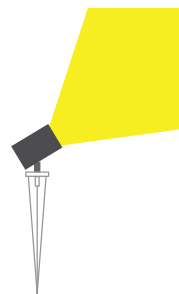
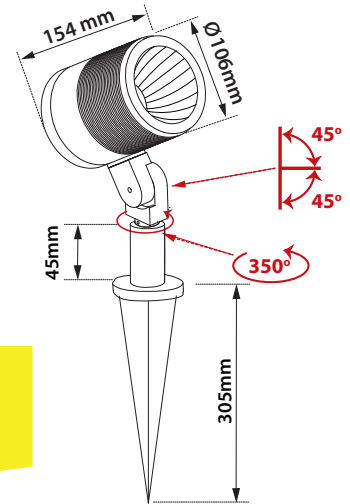


Ø 106mm

154mm

GLASS (5mm)

CE IP65



CNC ANODIZED ALUMINIUM

HEAVY DUTY

LIGHTING LUMINAIRES FOR HARD ENVIRONMENTAL CONDITIONS

Cost-effective durability Heat and cold resistant

Accessories upon request



Honey comb louvre



Smooth Filter



Elliptical Filter

Καρφί αλουμινίου

Die cast aluminum spike

