

# TUBE 60 COB LED

ΣΤΕΓΑΝΟΙ ΠΡΟΒΟΛΕΙΣ | WATERPROOF LED PROJECTORS



- Στεγανός προβολέας
- κατάλληλο για χρήση σε εξωτερικούς χώρους
- με βαθμό προστασίας IP65
- από σώμα και στεφάνι αλουμινίου από επεξεργασία CNC
- ανοδιωμένα για υψηλή αντιδιαβρωτική αντοχή
- με υάλινο προφυλακτήρα tempered 6mm
- με ενσωματωμένο cob led
- CRI>80 | 3SDCM
- κατόπιν παραγγελίας προσφέρεται με CRI>90
- διαθέσιμο σε 2700-3000-4000 Kelvin
- κατόπιν παραγγελίας διαθέσιμο και σε 5000-6500 Kelvin
- με ανακλαστήρα ή φακό με 15°-24°-36°-60°
- λειτουργεί με ενσωματωμένο led driver/τροφοδοτικό
- τάση λειτουργίας 220-240V
- με στυπιοθλίπτη ορειχάλκινο επινικελωμένο PG7 IP68
- με ελαστικά στεγανοποίησης από σιλικόνη και βίδες inox
- κατόπιν παραγγελίας προ-καλωδιωμένο με 0,5 ή 1 μέτρο H05RN-F

- Waterproof projector
- suitable for exteriors use
- with IP65 protection
- body and flange made from solid passivated aluminum CNC machined
- anodized for high anticorrosion protection
- with protective tempered glass 6mm thick
- with incorporated cob led source
- CRI>80 | 3 SDCM
- Upon request available with CRI>90
- standard available in 2700-3000-4000 kelvin
- upon request available in 5000-6500 kelvin
- with reflector or lens
- with 15°-24°-36°-60°
- works with built in on/off led driver
- input voltage 220-240V
- with brass cable gland (nickel plated) PG7 IP68
- with silicon seal gaskets
- upon request with pre-fitted rubber cable 0.5 or 1m long H05RN-F

## CRI>80 | Led source power & Luminaire Flux

Final lumen output depends on the selection of the angle beam

36459	3.6 W   220-240V   2700-3000-4000 KELVIN   245-260-276 LUMEN	⚠ ⚠ ⚠
36460	5.8 W   220-240V   2700-3000-4000 KELVIN   400-425-450 LUMEN	⚠ ⚠ ⚠
36461	8.5 W   220-240V   2700-3000-4000 KELVIN   600-635-670 LUMEN	⚠ ⚠ ⚠

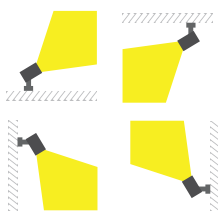
∅ 60mm    110mm    GLASS (6mm)    CE IP65

## CNC ANODIZED ALUMINIUM

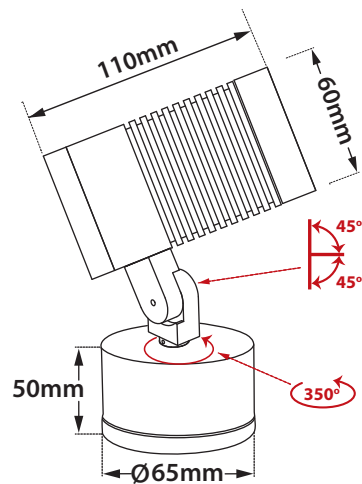
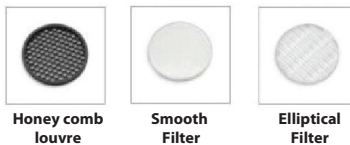
## HEAVY DUTY

LIGHTING LUMINAIRES FOR HARD ENVIRONMENTAL CONDITIONS

Cost-effective durability  
Heat and cold resistant



### Accessories upon request



Καρφωτά στηρίγματα εδάφους διαθέσιμα κατόπιν παραγγελίας

Ground spikes available upon request

170mm	Καρφί PVC PVC <b>5083</b>
200mm	Καρφί αλουμινίου Die cast aluminum spike <b>5019</b>
200mm	Καρφί inox Inox ground spike <b>5018</b>



01 02 05 18 30

Βαμμένα με Πολυεστερική Ηλεκτροστατική Βαφή  
Painted with Polyester Electrostatic Powder

\*Η τεχνολογία των LED είναι σε διαρκή εξέλιξη οπότε πριν παραγγείλετε, παρακαλούμε επιβεβαιώστε ποιο LED είναι διαθέσιμο  
LED technology changes constantly forward, so before selecting / ordering the most suitable product for you, ask for a confirmation that this is the most updated product to our list.

warm 2700 Kelvin    warm white 3000 Kelvin    neutral white 4000 Kelvin