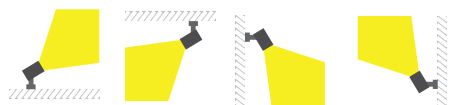


# TUBE 60G COB LED



- Στεγανός προβολέας
- κατάλληλο για χρήση σε εξωτερικούς χώρους
- με βαθμό προστασίας IP65
- από σώμα και στεφάνι αλουμινίου από επεξεργασία CNC
- υψηλή αντιδιαβρωτική αντοχή μέσω της επεξεργασίας της ανοδίωσης
- στα μέρη του αλουμινίου
- με αντιθαμβωτικό σκιάδιο
- με υάλινο προφυλακτήρα tempered 6mm
- με ενσωματωμένο cob led
- CRI>80 | 3SDCM
- κατόπιν παραγγελίας προσφέρεται με CRI90
- διαθέσιμο σε 2700-3000-4000 Kelvin
- κατόπιν παραγγελίας διαθέσιμο και σε 5000-6500 Kelvin
- με ανακλαστήρα ή φακό
- με 15°-24°-36°-60°
- λειτουργεί με ενσωματωμένο led driver/τροφοδοτικό
- τάση λειτουργίας 220-240V
- με στιπιοθλίπτη ορειχάλκινο επινικελωμένο PG7 IP68
- με ελαστικά στεγανοποίησης από σιλικόνη και βίδες inox
- κατόπιν παραγγελίας προσφέρεται προ-καλωδιωμένο με 0.5 ή 1 μέτρο καλώδιο H05RN -F

- Waterproof projector
- suitable for exteriors use
- with IP65 protection
- body and flange made from solid passivated aluminum CNC machined
- anti-corrosion capabilities through the anodization process implemented
- on the aluminum parts
- with anti-glare shield
- with protective tempered glass 6mm thick
- with incorporated cob led source
- CRI>80 | 3 SDCM
- standard available in 2700-3000-4000 kelvin
- upon request available in 5000-6500 kelvin
- with reflector or lens
- with 15°-24°-36°-60°
- works with built in on/off led driver
- input voltage 220-240V
- with brass cable gland (nickel plated) PG7 IP68
- with silicon seal gaskets
- upon request with pre-fitted 0.5 or 1m rubber cable H05RN-F



CRI>80 | Led source power & Luminaire Flux

Final lumen output depends on the selection of the angle beam

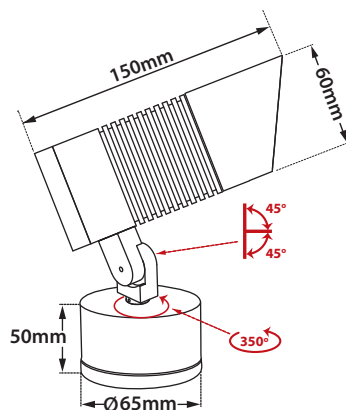
36462	3.6W   220-240v   2700-3000-4000 KELVIN   245-260-275 LUMEN	⏏ ⚡ ⚠
36463	5.8W   220-240v   2700-3000-4000 KELVIN   400-425-450 LUMEN	⏏ ⚡ ⚠
36464	8.5W   220-240v   2700-3000-4000 KELVIN   600-635-670 LUMEN	⏏ ⚡ ⚠

∅ 60mm

↕ 110mm

GLASS (6mm)

CE IP65



CNC ANODIZED ALUMINIUM  
HEAVY DUTY

LIGHTING LUMINAIRES  
FOR HARD ENVIRONMENTAL CONDITIONS

Cost-effective durability  
Heat and cold resistant

### Accessories upon request



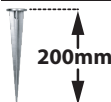
Honey comb louvre

Smooth Filter

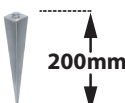
Elliptical Filter

Καρφωτά στηρίγματα εδάφους διαθέσιμα κατόπιν παραγγελίας

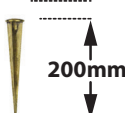
Ground spikes available upon request



Καρφι αλουμινίου  
Die cast aluminum spike  
**5019**



Καρφι inox  
Inox ground spike  
**5018**



Καρφι ορειχάλκινο  
Heavy duty brass ground spike  
**5284**



01 02 05 18

Βαμμένα με Πολυεστερική Ηλεκτροστατική Βαφή  
Painted with Polyester Electrostatic Powder



\*Η τεχνολογία των LED είναι σε διαρκή εξέλιξη οπότε πριν παραγγείλετε, παρακαλούμε επιβεβαιώστε ποιο LED είναι διαθέσιμο LED technology changes constantly forward, so before selecting / ordering the most suitable product for you, ask for a confirmation that this is the most updated product to our list.

warm 2700 Kelvin warm white 3000 Kelvin neutral white 4000 Kelvin