

TUBE 60 COB LED SPIKE



- Στεγανός προβολέας
- κατάλληλο για χρήση σε εξωτερικούς χώρους
- με βαθμό προστασίας IP65
- από σώμα και στεφάνι αλουμινίου από επεξεργασία CNC
- ανοδιωμένα για υψηλή αντιδιαβρωτική αντοχή
- με υάλινο προστατευτικό tempered 6mm
- με ενσωματωμένο cob led
- CRI>80 | 3SDCM
- κατόπιν παραγγελίας προσφέρεται με CRI>90
- διαθέσιμο σε 2700-3000-4000 Kelvin
- κατόπιν παραγγελίας διαθέσιμο και σε 5000-6500 Kelvin
- με ανακλαστήρα ή φακό με 15°-24°-36°-60°
- λειτουργεί με ενσωματωμένο led driver/τροφοδοτικό
- τάση λειτουργίας 220-240v
- με ελαστικά στεγανοποίησης από σιλικόνη και βίδες inox
- συνοδεύεται με καρφί εδάφους αλουμινίου
- κατόπιν παραγγελίας προ-καλωδιωμένο με 0,5 ή 1 μέτρο H05RN-F

- Waterproof projector
- suitable for exteriors use
- with IP65 protection
- body and flange made from solid passivated aluminum CNC machined
- anodized for high anti-corrosion resistance
- with protective tempered glass 6mm thick
- with incorporated cob led source
- CRI>80 | 3 SDCM
- upon request available with CRI>90
- standard available in 2700-3000-4000 kelvin
- upon request available in 5000-6500 kelvin
- with reflector or lens
- with 15°-24°-36°-60°
- works with built in on/off led driver
- input voltage 220-240v
- with silicon seal gaskets
- with aluminum ground spike
- upon request with pre-fitted 0.5 or 1m rubber cable H05RN-F

CNC ANODIZED ALUMINIUM

HEAVY DUTY

LIGHTING LUMAIRES
FOR HARD ENVIRONMENTAL CONDITIONS

Cost-effective durability
Heat and cold resistant

CRI>80 | Led source power & Luminaire Flux

Final lumen output depends on the selection of the angle beam

37186	3.6W	220-240v	2700-3000-4000 KELVIN	245-260-275 LUMEN	ⓘ Ⓢ ⚠
37187	5.8W	220-240v	2700-3000-4000 KELVIN	400-425-450 LUMEN	ⓘ Ⓢ ⚠
37188	8.5W	220-240v	2700-3000-4000 KELVIN	600-635-670 LUMEN	ⓘ Ⓢ ⚠

∅ 60mm

↑ 110mm

GLASS (6mm)

CE IP65

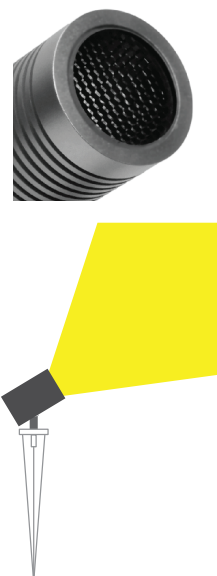
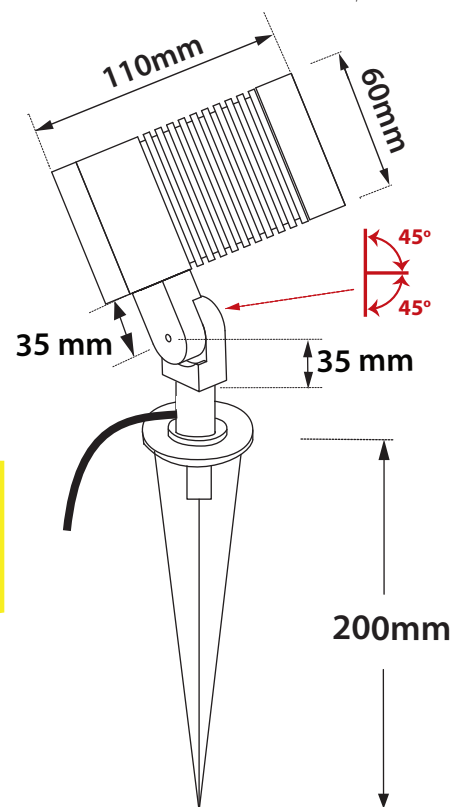
Accessories upon request



Καρφωτά στηρίγματα εδάφους διαθέσιμα κατόπιν παραγγελίας

Ground spikes available upon request

200mm	Καρφί αλουμινίου Die cast aluminum spike	5019
200mm	Καρφί inox Inox ground spike	5018
200mm	Καρφί ορειχάλκινο Heavy duty brass ground spike	5284



01 02 05 18 30

Βαμμένα με Πολυεστερική Ηλεκτροστατική Βαφή
Painted with Polyester Electrostatic Powder



*Η τεχνολογία των LED είναι σε διαρκή εξέλιξη οπότε πριν παραγγείλετε, παρακαλούμε επιβεβαιώστε ποιο LED είναι διαθέσιμο
LED technology changes constantly forward, so before selecting / ordering the most suitable product for you,
ask for a confirmation that this is the most updated product to our list.

■ warm 2700 Kelvin ■ warm white 3000 Kelvin ■ neutral white 4000 Kelvin