

TUBE 60G COB LED SPIKE

ΣΤΕΓΑΝΟΙ ΠΡΟΒΟΛΕΙΣ | WATERPROOF LED PROJECTORS



- Στεγανός προβολέας
 - κατάλληλο για χρήση σε εξωτερικούς χώρους
 - με βαθμό προστασίας IP65
 - από σώμα και στεφάνι αλουμινίου από επεξεργασία CNC
 - υψηλή αντιδιαβρωτική αντοχή μέσω της επεξεργασίας της ανοδίσωσης
 - στα μέρη του αλουμινίου
 - με αντιθαμβωτικό σκιάδιο
 - με υάλινο προφυλακτήρα tempered 6mm
 - με ενσωματωμένο cob led
 - CRI>80 | 3SDCM
 - κατόπιν παραγγελίας προσφέρεται με CRI90
 - διαθέσιμο σε 2700-3000-4000 Kelvin
 - κατόπιν παραγγελίας διαθέσιμο και σε 5000-6500 Kelvin
 - με ανακλαστήρα ή φακό
 - με 15°-24°-36°-60°
 - λειτουργεί με ενσωματωμένο led driver/τροφοδοτικό
 - τάση λειτουργίας 220-240V
 - με ελαστικά στεγανοποίησης από σιλικόνη και βίδες inox
 - συνοδεύεται με καρφι εδάφους αλουμινίου
 - κατόπιν παραγγελίας προσφέρεται προ-καλωδιωμένο με 0.5 ή 1 μέτρο καλώδιο H05RN-F
- Waterproof projector
 - suitable for exteriors use
 - with IP65 protection
 - body and flange made from solid passivated aluminum CNC machined
 - anti-corrosion resistance through the anodization process implemented
 - on the aluminum parts
 - with anti-glare shield
 - with protective tempered glass 6mm thick
 - with incorporated cob led source
 - CRI>80 | 3 SDCM
 - standard available in 2700-3000-4000 kelvin
 - upon request available in 5000-6500 kelvin
 - with reflector or lens
 - with 15°-24°-36°-60°
 - works with built in on/off led driver
 - input voltage 220-240V
 - with silicon seal gaskets
 - with aluminum ground spike
 - upon request with pre-fitted 0.5 or 1m rubber cable H05RN-F



CRI>80 | Led source power & Luminaire Flux

Final lumen output depends on the selection of the angle beam

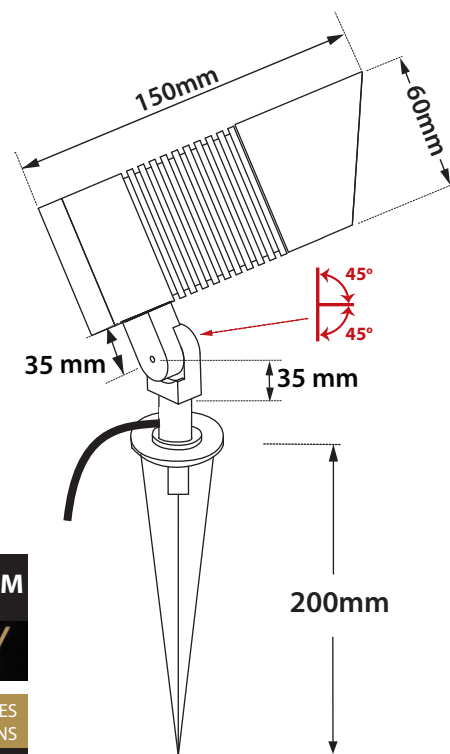
37189		3.6W 220-240v 2700-3000-4000 KELVIN 245-260-275 LUMEN	
37190		5.8W 220-240v 2700-3000-4000 KELVIN 400-425-450 LUMEN	
37191		8.5W 220-240v 2700-3000-4000 KELVIN 600-635-670 LUMEN	

∅ 60mm

110mm

GLASS (6mm)

CE IP65

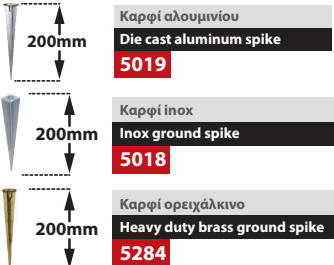


Accessories upon request



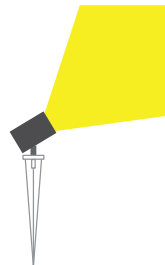
Καρφωτά στηρίγματα εδάφους διαθέσιμα κατόπιν παραγγελίας

Ground spikes available upon request



CNC ANODIZED ALUMINIUM
HEAVY DUTY

LIGHTING LUMINAIRES
FOR HARD ENVIRONMENTAL CONDITIONS
Cost-effective durability
Heat and cold resistant



01 02 05 18 30

Βαμμένα με Πολυεστερική Ηλεκτροστατική Βαφή
Painted with Polyester Electrostatic Powder

*Η τεχνολογία των LED είναι σε διαρκή εξέλιξη οπότε πριν παραγγείλετε, παρακαλούμε επιβεβαιώστε ποιο LED είναι διαθέσιμο
LED technology changes constantly forward, so before selecting / ordering the most suitable product for you,
ask for a confirmation that this is the most updated product to our list.

■ warm 2700 Kelvin ■ warm white 3000 Kelvin ■ neutral white 4000 Kelvin