

Linear Line Opal 2

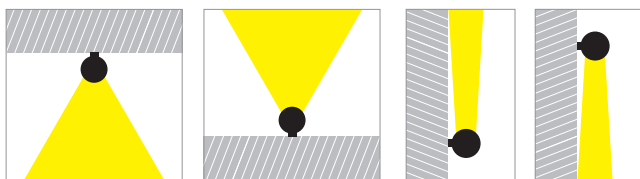
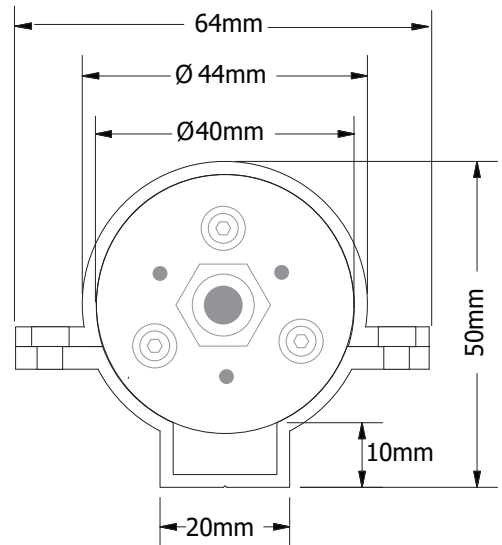
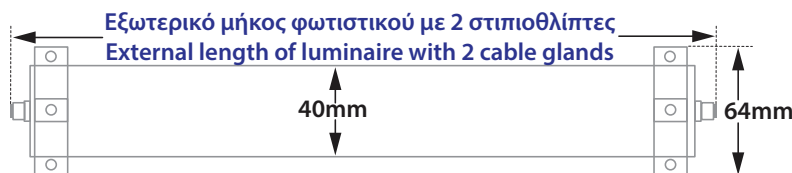


- Γραμμικό στεγανό φωτιστικό led
- κατάλληλο για τοποθέτηση σε εξωτερικούς χώρους
- από ενισχυμένο πολυκαρμπονικό σωλήνα ματ/οπάλ (anti-yellowing)
- εξωτερικής διαμέτρου Φ40mm
- με χυτοπρεσσαριστές τάπες αλουμινίου
- ηλεκτροστατικά βαμμένες με πολυεστερική πούδρα
- με 2 πλαϊνά στηρίγματα για δυνατότητα κίνησης
- για την προσαρμογή της δέσμης φωτός
- στην επιθυμητή κατεύθυνση
- με ενσωματωμένα linear led smd modules
- τοποθετημένα σε ανοδειωμένη γραμμική ψήκτρα
- για την καλύτερη διαχείριση θερμότητας
- CRI>80 | 3 SDCM
- σε 3000 – 4000 Kelvin
- κατόπιν παραγγελίας και σε 2700-3500-5000-6500 Kelvin
- με δέσμη φωτισμού 115°
- λειτουργεί με ενσωματωμένο τροφοδοτικό on/off
- κατόπιν παραγγελίας dimmable Dali
- με 1 ή 2 στιπιοθλίπτες PG9 IP68
- για εισαγωγή και εξαγωγή καλωδίου παροχής ρεύματος
- κατόπιν παραγγελίας προσφέρεται με έτοιμο συνδεδεμένο καλώδιο
- με αρσενικό και θηλυκό fis fast connection IP68
- με ελαστικά στεγανοποίησης σιλικόνης και βίδες inox

- Linear led waterproof luminaire
- for outdoors installation
- made from heavy duty polycarbonate tube
- mat/opal (anti-yellowing)
- with external diameter D=40mm
- with die cast end caps
- polyester powder coated
- with two brackets which allows fixture to be rotated in order
- to offer adjustment of lighting beam to preferable direction
- with incorporated High Power Led Smd technology
- CRI>80 | 3 SDCM | as standard
- adjusted on a linear cooling system for best thermal management
- in 3000K-4000K
- upon request also available in 2700-5000-6500 Kelvin
- with 115° angle beam
- works with built in led driver
- on/off as standard
- dimmable Dali upon request
- with 1 or 2 cable glands PG9 IP68
- for input and output of power supply cables
- with silicon gaskets and inox screws
- upon request is offered with pre-fitted cable in neoprene
- with male and female fis fast connection with IP68 protection

CODE	LENGTH 1 in mm WITH 1 CABLE GLAND	LENGTH 2 in mm WITH 2 CABLE GLANDS	LED SOURCE POWER	LUMINAIRE FLUX 3000 KELVIN	LUMINAIRE FLUX 4000 KELVIN
23830	670	695	12,0	930	975
23831	1230	1255	24,0	1860	1950

Linear Led Modules



01 02 18

Βαμμένα με Πολυεστερική Ηλεκτροστατική Βαφή
Painted with Polyester Electrostatic Powder



*Η τεχνολογία των LED είναι σε διαρκή εξέλιξη οπότε πριν παραγγείλετε, παρακαλούμε επιβεβαιώστε ποιο LED είναι διαθέσιμο
LED technology changes constantly forward, so before selecting / ordering the most suitable product for you,
ask for a confirmation that this is the most updated product to our list.

■ warm 2700 Kelvin ■ warm white 3000 Kelvin ■ neutral white 4000 Kelvin