

Linear Line Opal

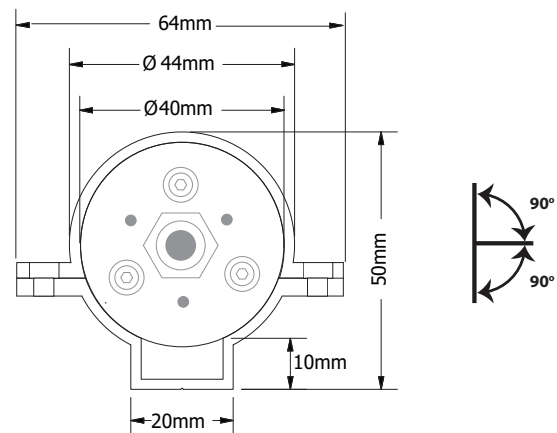
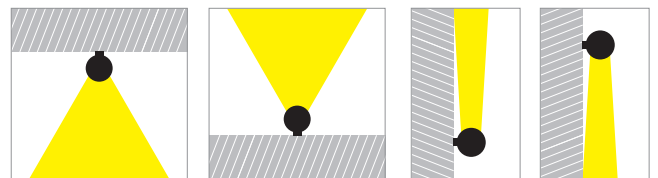
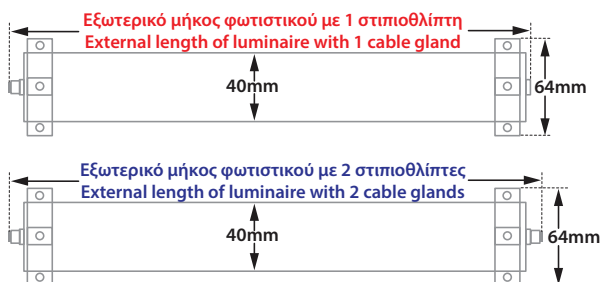


- Γραμμικό στεγανό φωτιστικό led
- κατάλληλο για τοποθέτηση σε εξωτερικούς χώρους
- από ενισχυμένο πολυκαρμπονικό σωλήνα ματ/οπάλ (anti-yellowing)
- εξωτερικής διαμέτρου Φ40mm
- με χυτοπρεσσαριστές τάπες αλουμινίου
- ηλεκτροστατικά βαμμένες με πολυεστερική πούδρα
- με 2 πλαϊνά στηρίγματα για δυνατότητα κίνησης
- για την προσαρμογή της δέσμης φωτός
- στην επιθυμητή κατεύθυνση
- με ενσωματωμένα linear led smd modules
- τοποθετημένα σε ανοδιωμένη γραμμική ψήκτρα
- για την καλύτερη διαχείριση θερμότητας
- CRI>80 | 3 SDCM
- σε θερμοκρασίας χρώματος 3000 – 4000 Kelvin
- κατόπιν παραγγελίας και σε 2700-3500-5000-6500 Kelvin
- λειτουργεί με εξωτερικό constant current led driver
- ρεύμα τροφοδοσίας 350ma
- με 1 ή 2 στιπιοθλίπτες PG9 IP68
- για εισαγωγή και εξαγωγή καλωδίου παροχής ρεύματος
- κατόπιν παραγγελίας προσφέρεται με έτοιμο συνδεδεμένο καλώδιο
- με αρσενικό και θηλυκό fis fast connection IP68
- με ελαστικά στεγανοποίησης σιλικόνης και βίδες inox

- Linear led waterproof luminaire
- for outdoors installation
- made from heavy duty polycarbonate tube
- mat/opal (anti-yellowing)
- with external diameter D=40mm
- with die cast end caps
- polyester powder coated
- with two brackets which allows fixture to be rotated in order
- to offer adjustment of lighting beam to preferable direction
- with incorporated linear led smd modules
- CRI>80 | 3 SDCM | as standard
- adjusted on a linear cooling system for best thermal management
- in 3000K-4000K color temperature
- upon request also available in 2700-5000-6500 Kelvin
- works with external/remote constant current led driver
- input forward current 350ma
- with 1 or 2 cable glands PG9 IP68
- for input and output of power supply cables
- with silicon gaskets and inox screws
- upon request is offered with pre-fitted cable in neoprene
- with male and female fis fast connection with IP68 protection

CODE	LENGTH 1	LENGTH 2	LED SOURCE POWER	LUMINAIRE FLUX	LUMINAIRE FLUX
	in mm WITH 1 CABLE GLAND	in mm WITH 2 CABLE GLANDS		3000 KELVIN	4000 KELVIN
23795	390	415	4,4	520	572
23796	460	485	5,5	650	715
23797	530	555	6,6	780	858
23798	600	625	7,7	910	1001
23799	670	695	8,8	1040	1144
23800	740	765	9,9	1170	1287
23801	810	835	11	1300	1430
23802	880	905	12,1	1430	1573
23803	950	975	13,2	1560	1716
23804	1020	1045	14,3	1690	1859
23805	1090	1115	15,4	1820	2002
23806	1160	1185	16,5	1950	2145
23807	1230	1255	17,6	2080	2288
23808	1300	1325	18,7	2210	2431
23809	1370	1395	19,8	2340	2574
23810	1440	1465	20,9	2470	2717
23811	1510	1535	22	2600	2860
23812	1580	1605	23,1	2730	3003
23813	1650	1675	24,2	2860	3146
23814	1720	1745	25,3	2990	3289
23815	1790	1815	26,4	3120	3432

Linear Led Modules



01 02 18

Βαμμένα με Πολυεστερική Ηλεκτροστατική Βαφή
Painted with Polyester Electrostatic Powder

*Η τεχνολογία των LED είναι σε διαρκή εξέλιξη οπότε πριν παραγγείλετε, παρακαλούμε επιβεβαιώστε ποιο LED είναι διαθέσιμο
LED technology changes constantly forward, so before selecting / ordering the most suitable product for you,
ask for a confirmation that this is the most updated product to our list.

■ warm 2700 Kelvin ■ warm white 3000 Kelvin ■ neutral white 4000 Kelvin