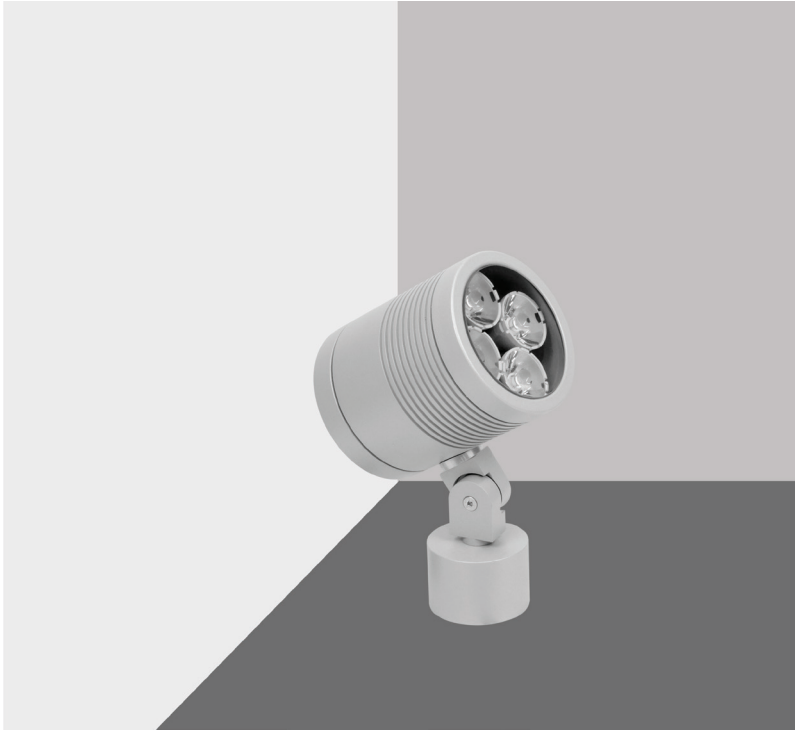


TUBE 106 CL SMD Floor



- Στεγανός προβολέας
 - κατάλληλο για χρήση σε εξωτερικούς χώρους
 - με βαθμό προστασίας IP65
 - από σώμα και στεφάνι αλουμινίου από επεξεργασία CNC
 - με υάλινο προστακτήρα stepped tempered 5mm
 - με ενσωματωμένα high power led smd
 - CRI>80 | 3SDCM
 - κατόπιν παραγγελίας προσφέρεται με CRI>90
 - διαθέσιμο σε 3000-4000 Kelvin
 - με φακό δέσμης
 - με δέσμη 8°-11°-15°-23°
 - τάση λειτουργίας 220-240v
 - λειτουργεί με ενσωματωμένο led driver/τροφοδοτικό On/off
 - κατόπιν παραγγελίας διαθέσιμο dimmable
 - phase cut-Dali-1/10v
 - με ελαστικά στεγανοποίησης από σιλικόνη και βίδες inox
- Waterproof spotlight
 - suitable for exteriors use
 - with IP65 protection
 - body and flange made from solid passivated aluminum
 - CNC machined
 - with protective tempered stepped glass 5mm thick
 - with incorporated cob led source
 - CRI>80 | 3 SDCM
 - standard available in 3000-4000 Kelvin
 - with high performance lens
 - with 8°-11°-15°-23° beam angle
 - input voltage 220-240v
 - works with built in on/off led driver as standard
 - upon request with dimmable phase cut-Dali-1/10v
 - with silicon seal gaskets and inox screws

CRI>80 | Power and Luminous flux

Final lumen output depends on the selection of the angle beam

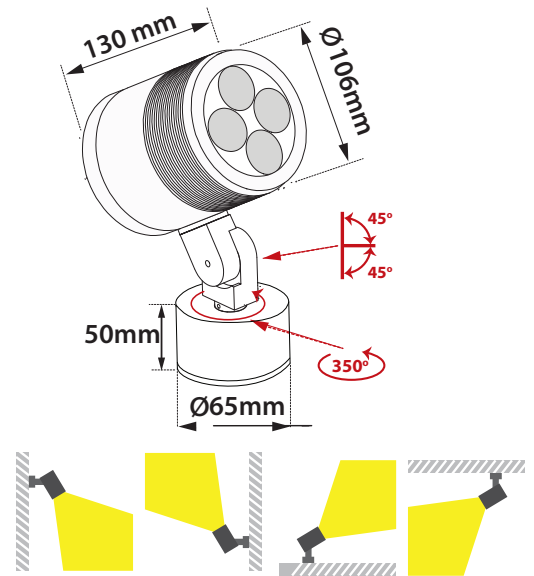
37211	8.20°	4.6W	220-240v	3000-4000 KELVIN	478-513 LUMEN	⬇️⬆️⬆️⬆️
37212	11.0°	4.6W	220-240v	3000-4000 KELVIN	477-512 LUMEN	⬇️⬆️⬆️⬆️
37213	15.0°	4.6W	220-240v	3000-4000 KELVIN	491-530 LUMEN	⬇️⬆️⬆️⬆️
37214	22.0°	4.6W	220-240v	3000-4000 KELVIN	483-522 LUMEN	⬇️⬆️⬆️⬆️
37215	8.20°	6.8W	220-240v	3000-4000 KELVIN	664-713 LUMEN	⬇️⬆️⬆️⬆️
37216	11.0°	6.8W	220-240v	3000-4000 KELVIN	655-704 LUMEN	⬇️⬆️⬆️⬆️
37217	15.0°	6.8W	220-240v	3000-4000 KELVIN	665-714 LUMEN	⬇️⬆️⬆️⬆️
37218	22.0°	6.8W	220-240v	3000-4000 KELVIN	669-718 LUMEN	⬇️⬆️⬆️⬆️
37219	8.20°	9.6W	220-240v	3000-4000 KELVIN	890-955 LUMEN	⬇️⬆️⬆️⬆️
37220	11.0°	9.6W	220-240v	3000-4000 KELVIN	885-950 LUMEN	⬇️⬆️⬆️⬆️
37221	15.0°	9.6W	220-240v	3000-4000 KELVIN	890-960 LUMEN	⬇️⬆️⬆️⬆️
37222	22.0°	9.6W	220-240v	3000-4000 KELVIN	897-967 LUMEN	⬇️⬆️⬆️⬆️

∅ 106mm

130mm

GLASS 5mm

CE IP65



Accessories upon request



Honey comb
louvre



Smooth
Filter



Elliptical
Filter

Καρφωτά στηρίγματα εδάφους διαθέσιμα κατόπιν παραγγελίας

Ground spikes available upon request



305mm

Καρφί αλουμινίου
Die cast aluminum spike

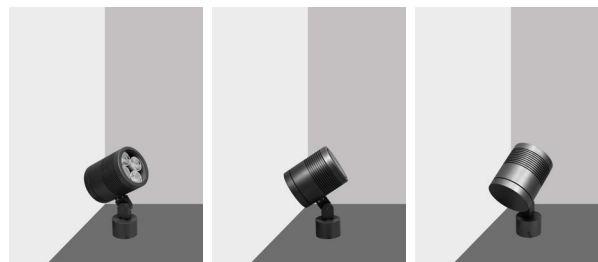
5019

CNC ANODIZED ALUMINIUM

HEAVY DUTY

LIGHTING LUMINAIRES
FOR HARD ENVIRONMENTAL CONDITIONS

Cost-effective durability
Heat and cold resistant



01 02 18 30

Βαμμένα με Πολυεστερική Ηλεκτροστατική Βαφή
Painted with Polyester Electrostatic Powder



*Η τεχνολογία των LED είναι σε διαρκή εξέλιξη οπότε πριν παραγγείλετε, παρακαλούμε επιβεβαιώστε ποιο LED είναι διαθέσιμο LED technology changes constantly forward, so before selecting / ordering the most suitable product for you, ask for a confirmation that this is the most updated product to our list.

warm 2700 Kelvin warm white 3000 Kelvin neutral white 4000 Kelvin