

Tube 120 CL SPIKE NV 2



- Προβολέας led στεγανός αλουμινίου
 - ηλεκτροστατικά βαμμένος με πολυεστερική πούδρα κατάλληλη για εξωτερικούς χώρους
 - με ύλινο προφυλακτήρα tempered πάχους 10mm διάφανο
 - κινητός οριζοντίως και καθέτως μέσω κλειδώσης αλουμινίου βαρέως τύπου με ενσωματωμένο 1 COB LED ισχύος CRI>80 | 3 SDCM
 - κατόπιν παραγγελίας με CRI>90
 - σε θερμοκρασία χρώματος 2700-3000-4000 Kelvin
 - κατόπιν παραγγελίας και σε 3500-5000-6500 Kelvin
 - με ανακλαστήρα υψηλής απόδοσης με δέσμη 15°-25°-40°-60°
 - κατόπιν παραγγελίας προσφέρεται με 10° ανακλαστήρα με ενσωματωμένο led driver , on/off ή dimmable phase cut / Dali / 1-10volt
 - με ελαστικά στεγανοποίησης από σιλικόνη και βίδες Inox
 - κατόπιν παραγγελίας προ-καλωδιωμένο με 0.5 έως 1 μέτρο καλώδιο neoprene
- Waterproof led projector for outdoors use
 - from die cast aluminum
 - polyester powder coated
 - suitable for external use
 - with tempered glass transparent 10mm thick or mat/opal upon request
 - adjustable vertically and horizontally
 - with heavy duty aluminum joint
 - with incorporated 1 Cob led source
 - CRI>80 | 3 SDCM as standard
 - upon request available with CRI>90
 - in 2700-3000-4000 Kelvin
 - upon request in 3500 -5000-6500 Kelvin
 - with high performance reflector
 - available with 15°-25°-40°-60° beam
 - upon request available with 10°
 - works with built in led driver
 - on/off as standard
 - upon request dimmable phase cut/Dali/1-10volt
 - with silicon gaskets and inox screws
 - upon request with pre-fitted neoprene cable with length 0.5m or 1m long

CRI>80 | Led source power and Luminous flux

Final lumen output depends on the selection of the angle beam

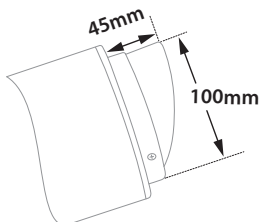
36523	5.9W	220-240v	3000-4000 KELVIN	740-760 LUMEN	⬇️ ⬆️ ⬆️
36524	6.8W	220-240v	3000-4000 KELVIN	822-846 LUMEN	⬇️ ⬆️ ⬆️
36525	8.5W	220-240v	3000-4000 KELVIN	1044-1075 LUMEN	⬇️ ⬆️ ⬆️
36526	10.1W	220-240v	3000-4000 KELVIN	1212-1248 LUMEN	⬇️ ⬆️ ⬆️
36527	11.9W	220-240v	3000-4000 KELVIN	1428-1470 LUMEN	⬇️ ⬆️ ⬆️

Ø 120mm

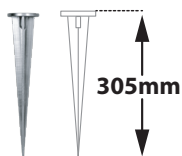
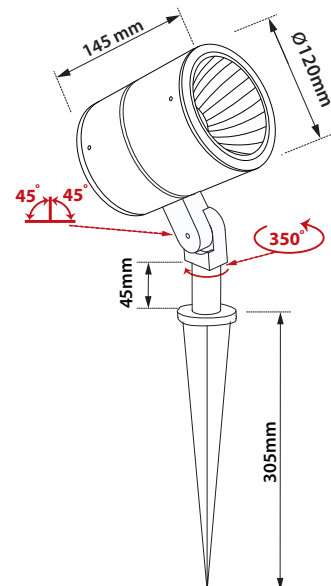
↕ 145mm

STEPED GLASS (10mm)

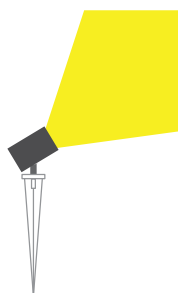
CE IP65



i Κατόπιν παραγγελίας διατίθεται με αντιθαμβωτικό σκιάδιο
Upon request available with anti-glare shield



Καρφί αλουμινίου
Die cast aluminum spike
5075



Accessories upon request



Smooth light filter 1

Smooth light filter 2

Honey comb louvre