

Tube 120 CL SPIKE NV



- Προβολέας led στεγανός αλουμινίου
- ηλεκτροστατικά βαμμένος με πολυεστερική πούδρα
- κατάλληλη για εξωτερικούς χώρους
- με υάλινο προφυλακτήρα tempered πάχους 10mm διάφανο
- κινητός οριζοντίως και καθέτως
- μέσω κλειδώσης αλουμινίου βαρέως τύπου
- με ενσωματωμένο 1 COB LED ισχύος CRI>80 | 3 SDCM
- κατόπιν παραγγελίας με CRI>90
- σε θερμοκρασία χρώματος 2700-3000-4000 Kelvin
- κατόπιν παραγγελίας και σε 3500-5000-6500 Kelvin
- με ανακλαστήρα υψηλής απόδοσης
- με δέσμη 15°-25°-40°-60°
- κατόπιν παραγγελίας προσφέρεται με 10° ανακλαστήρα
- με ενσωματωμένο led driver , on/off
- ή dimmable phase cut / Dali / 1-10volt
- με ελαστικά στεγανοποίησης από σιλικόνη και βίδες Inox
- κατόπιν παραγγελίας προ-καλωδιωμένο με 0.5 έως 1μέτρο καλώδιο neoprene

- Waterproof led projector for outdoors use
- from die cast aluminum
- polyester powder coated
- suitable for external use
- with tempered glass transparent 10mm thick or mat/opal upon request
- adjustable vertically and horizontally
- with heavy duty aluminum joint
- with incorporated 1 Cob led source
- CRI>80 | 3 SDCM as standard
- upon request available with CRI>90
- in 2700-3000-4000 Kelvin
- upon request in 3500 -5000-6500 Kelvin
- with high performance reflector
- available with 15°-25°-40°-60° beam
- upon request available with 10°
- works with built in led driver
- on/off as standard
- upon request dimmable phase cut/Dali/1-10volt
- with silicon gaskets and inox screws
- upon request with pre-fitted neoprene cable with length 0.5m or 1m long

CRI>80 | Led source power and Luminous flux

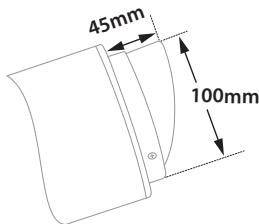
Final lumen output depends on the selection of the angle beam

36520 12.0W | 220-240v | 2700-3000-4000 KELVIN | 1115-1170-1225 LUMEN

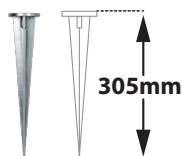
36521 15.5W | 220-240v | 2700 3000-4000 KELVIN | 1365-1430-1500 LUMEN

36522 17.5W | 220-240v | 2700-3000-4000 KELVIN | 1620-1690-1780 LUMEN

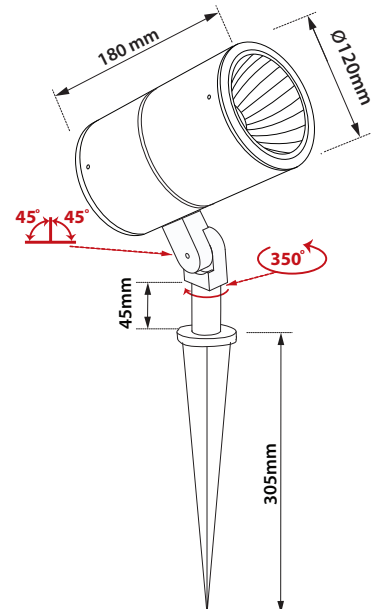
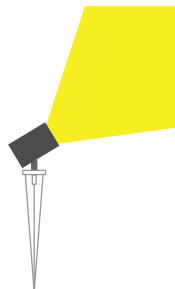
Ø 120mm 180mm STEPPED GLASS (10mm) CE IP65



Κατόπιν παραγγελίας διατίθεται με αντιθαμβωτικό σκιάδιο
Upon request available with anti-glare shield



Καρφι αλουμινίου
Die cast aluminum spike
5075



Accessories upon request



01 02 18 30

Βαμμένα με Πολυεστερική Ηλεκτροστατική Βαφή
Painted with Polyester Electrostatic Powder

Η τεχνολογία των LED είναι σε διαρκή εξέλιξη οπότε πριν παραγγείλετε, παρακαλούμε επιβεβαιώστε ποιο LED είναι διαθέσιμο
LED technology changes constantly forward, so before selecting / ordering the most suitable product for you, ask for a confirmation that this is the most updated product to our list.

warm 2700 Kelvin warm white 3000 Kelvin neutral white 4000 Kelvin