

Tube 120 NV Wall 1L AC



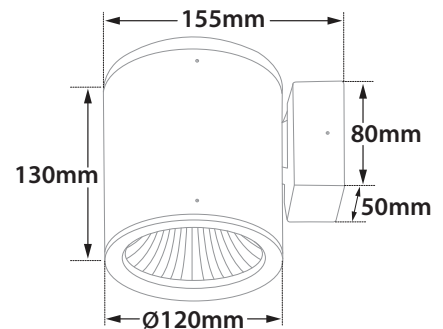
- > Φωτιστικό στεγανό επίτοιχο
- > κατάλληλο για χρήση σε εξωτερικούς χώρους
- > χυτό αλουμίνιου
- > βαμμένο ηλεκτροστατικά με πολυεστερική πούδρα
- > με 1 έξοδο φωτισμού (πάνω ή κάτω)
- > με διάφανο υάλινο προφυλακτήρα tempered
- > με ελαστικά στεγανοποίησης σιλικόνης και βίδες ινός
- > με ενσωματωμένο 1 AC cob led
- > (mains voltage 220-240v)
- > on/off ή dimmable phase cut
- > τοποθετημένο σε ψήκτρα υψηλής απόδοσης
- > για την καλύτερη διαχείριση της θερμότητας του led
- > CRI>80
- > σε θερμοκρασία χρώματος 3000-4000 Kelvin
- > κατόπιν παραγγελίας και σε 2700-3500-5000 Kelvin
- > κατόπιν παραγγελίας διαθέσιμο με CRI>90
- > με ανακλαστήρα υψηλής απόδοσης
- > με δέσμη 15°-25°-40°-60°

- > Waterproof wall surfaced luminaire
- > suitable for outdoors use
- > from die cast aluminum
- > polyester powder coated
- > suitable for up or down lighting
- > with 1 lighting exit
- > with 1 tempered transparent glass
- > with silicon gaskets and inox screws
- > with incorporated 1 AC cob led source
- > (mains voltage 220-240v)
- > on/off or dimmable phase cut
- > adjusted on a high performance heatsink
- > for best thermal management of the led source
- > CRI>80 as standard |upon request available with CRI>90
- > in 3000-4000 Kelvin
- > upon request in 2700-3500-5000 Kelvin
- > with high performance reflector
- > available angle beams 15°-25°-40°-60°

CRI>80 | Power and Luminous flux

36518 8.0W | 220-240v | 3000-4000 KELVIN | 525-550 LUMEN

36519 10.0W | 220-240v | 3000-4000 KELVIN | 720-760 LUMEN



01 02 05 18 30

Βαμμένα με Πολυεστερική Ηλεκτροστατική Βαφή
Painted with Polyester Electrostatic Powder

*Η τεχνολογία των LED είναι σε διαρκή εξέλιξη οπότε πριν παραγγείλετε, παρακαλούμε επιβεβαιώστε ποιο LED είναι διαθέσιμο
LED technology changes constantly forward, so before selecting / ordering the most suitable product for you,
ask for a confirmation that this is the most updated product to our list.

warm 2700 Kelvin warm white 3000 Kelvin neutral white 4000 Kelvin