



- Στεγανός προβολέας επίτοιχος
- εξωτερικού χώρου
- χυτός αλουμίνιου βαρέως τύπου
- 1 εξόδου φωτισμού
- **με δυνατότητα κίνησης**
- **οριζοντίως ±350° και καθέτως ±20°**
- ηλεκτροστατικά βαμμένος με πολυεστερική πούδρα
- για αντοχή σε εξωτερικές συνθήκες περιβάλλοντος
- με εάλινο προφυλακτήρα πάχους 4mm tempered διάφανο
- με ενσωματωμένο 1 cob led ισχύος
- ενσωματωμένο σε ψήκτρα υψηλής απόδοσης
- για την καλύτερη διαχείριση θερμότητας του led
- CRI>80 | 3 SDCM
- κατόπιν παραγγελίας με CRI>90
- σε θερμοκρασία χρώματος 2700-3000-4000 Kelvin
- κατόπιν παραγγελίας και σε 3500-5000-6000 Kelvin
- με ανακλαστήρα υψηλής απόδοσης
- με δέσμη 15°-25°-40°-60°
- με ενσωματωμένο led driver
- on/off ή dimmable phase cut / Dali / 1-10volt
- με ελαστικά στεγανοποίησης από σιλικόνη και βίδες Inox
- κατάλληλος για φωτισμό προσόψεων κτιρίων, καταστημάτων

- Waterproof wall fixed projector
- from heavy die-cast aluminum
- polyester powder coated
- suitable for resistance under harsh environmental conditions
- with 1 lighting exit
- **movable horizontally ±350° and vertically ±20°**
- with 1 tempered glass transparent 4mm thick
- with incorporated 1 cob led source
- adjusted on a high performance heatsink
- for best thermal management of led source
- CRI>80 | 3 SDCM | as standard
- upon request available with CRI>90
- in 2700-3000-4000 Kelvin
- upon request in 3500-5000-6000 Kelvin
- with high performance reflector
- available with 15°-25°-40°-60° beam angle
- with built in led driver
- on/off as standard
- upon request available dimmable phase cut/Dali/1-10volt
- with silicon gaskets and inox screws
- suitable for lighting building and shop facades

CRI>80 | Led source power and Luminous flux

Final lumen output depends from the selection of the angle beam

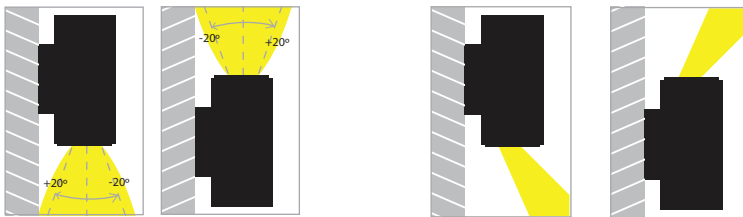
25295 9.0W | 220-240v | 2700-3000-4000 KELVIN | 765-810-855 LUMEN

25296 10.5W | 220-240v | 2700-3000-4000 KELVIN | 890-940-995 LUMEN

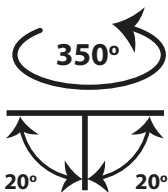
25297 12.0W | 220-240v | 2700-3000-4000 KELVIN | 1020-1080-1140 LUMEN

GLASS (4mm)

CE IP65

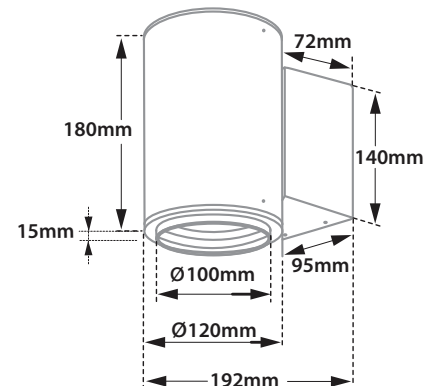


Tiltable



Περιστρεφόμενο
350° οριζοντίως και ±20° καθέτως
Adjustable
350° horizontally and ±20° vertically

Accessories upon request



01 02 05 18 30

Βαμμένα με Πολυεστερική Ηλεκτροστατική Βαφή
Painted with Polyester Electrostatic Powder



*Η τεχνολογία των LED είναι σε διαρκή εξέλιξη οπότε πριν παραγγείλετε, παρακαλούμε επιβεβαιώστε ποιο LED είναι διαθέσιμο
LED technology changes constantly forward, so before selecting / ordering the most suitable product for you,
ask for a confirmation that this is the most updated product to our list.

— warm 2700 Kelvin — warm white 3000 Kelvin — neutral white 4000 Kelvin