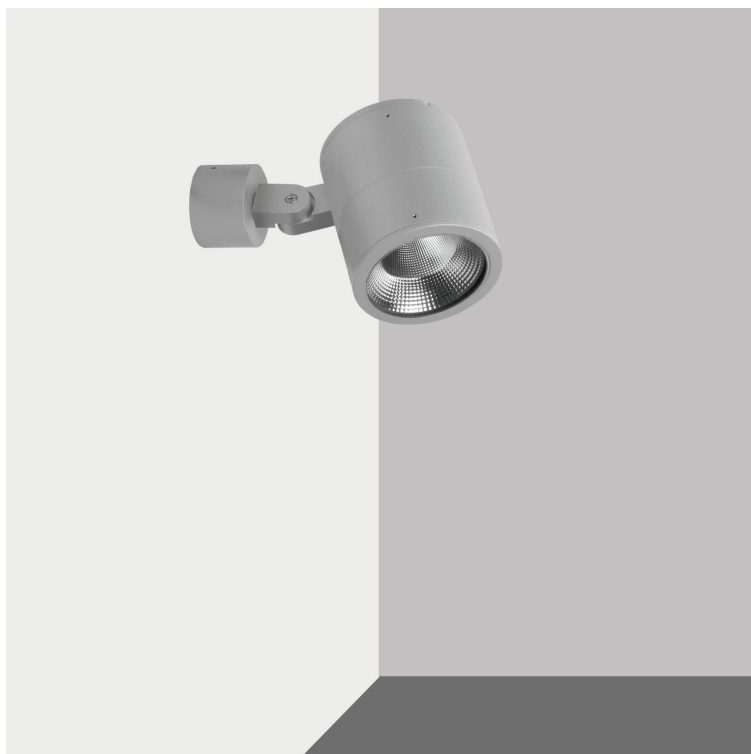


TUBE 120 WL 2



- Προβολέας led στεγανός
- αλουμινίου
- κατάλληλος για επίτοιχη τοποθέτηση
- ηλεκτροστατικά βαμμένος με πολυεστερική πούδρα
- κατάλληλη για εξωτερικούς χώρους
- με υάλινο προφυλακτήρα tempered
- κινητός οριζοντίως και καθέτως
- μέσω κλειδώσης αλουμινίου βαρέως τύπου
- με ενσωματωμένο 1 COB LED ισχύος
- τοποθετημένο σε ψήκτρα υψηλής απόδοσης
- για την καλύτερη διαχείριση της θερμότητας του led
- CRI>80 | 3 SDCM
- κατόπιν παραγγελίας με CRI>90
- σε θερμοκρασία χρώματος 3000-4000 Kelvin
- κατόπιν παραγγελίας και σε 2700-3500-5000-6500 Kelvin
- με ανακλαστήρα υψηλής απόδοσης
- με δέσμη 15°-25°-40°-60°
- με ενσωματωμένο led driver, on/off
- ή dimmable phase cut/Dali/1-10 volt
- με ελαστικά στεγανοποίησης από σιλικόνη
- με βίδες inox

- Waterproof led projector
- for outdoors use
- suitable for placement onto the wall
- from heavy duty die cast aluminum
- polyester powder coated
- suitable for resistance in external areas
- with protective tempered glass transparent
- with incorporated 1COB led source
- adjusted on a high performance heatsink
- for best thermal management of led source
- CRI>80 | 3 SDCM as standard
- upon request available with CRI>90
- in 3000-4000 Kelvin
- upon request in 2700-3500-5000-6500 Kelvin
- with high performance reflector
- available with 15°-25°-40°-60° beam
- works with built in led driver
- on/off as standard
- upon request dimmable phase cut/Dali/1-10 volt
- with silicon gaskets and inox screws

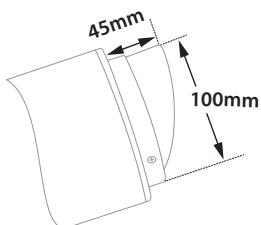
CRI>80 | Led source power and Luminous flux

Final lumen output depends on the selection of the angle beam

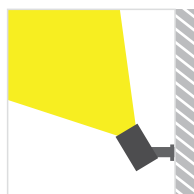
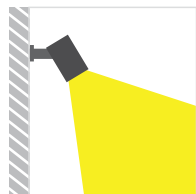
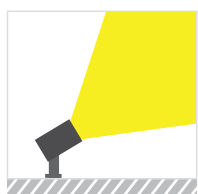
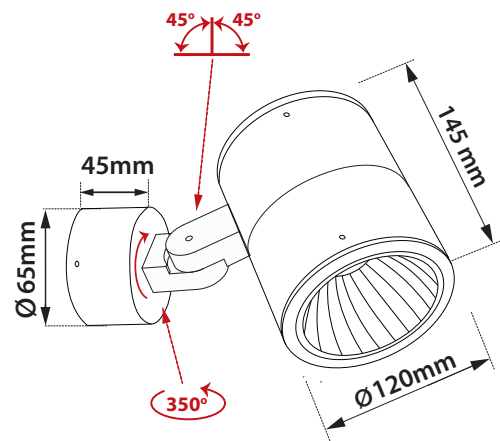
36557	5.9W	220-240v	3000-4000 KELVIN	740-760 LUMEN	⚠ ⚠ ⚠
36558	6.8W	220-240v	3000-4000 KELVIN	822-846 LUMEN	⚠ ⚠ ⚠
36559	8.5W	220-240v	3000-4000 KELVIN	1044-1075 LUMEN	⚠ ⚠ ⚠
36560	10.1W	220-240v	3000-4000 KELVIN	1212-1248 LUMEN	⚠ ⚠ ⚠
36561	11.9W	220-240v	3000-4000 KELVIN	1428-1470 LUMEN	⚠ ⚠ ⚠

∅ 120mm

↕ 145mm



i Κατόπιν παραγγελίας διατίθεται με αντιθαμβωτικό σκιάδιο
Upon request available with anti-glare shield



Accessories upon request



01 02 18 30

Βαμμένα με Πολυεστερική Ηλεκτροστατική Βαφή
Painted with Polyester Electrostatic Powder

i *Η τεχνολογία των LED είναι σε διαρκή εξέλιξη οπότε πριν παραγγείλετε, παρακαλούμε επιβεβαιώστε ποιο LED είναι διαθέσιμο
LED technology changes constantly forward, so before selecting / ordering the most suitable product for you, ask for a confirmation that this is the most updated product to our list.

■ warm 2700 Kelvin ■ warm white 3000 Kelvin ■ neutral white 4000 Kelvin