

Tube 75 TR



- Προβολέας led εσωτερικού χώρου
- κατάλληλος για τοποθέτηση σε ράγα
- χυτός αλουμίνιο
- βαμμένος με ηλεκτροστατική πούδρα
- περιστρεφόμενος οριζοντίως 355° και καθέτως ±90°
- με ενσωματωμένο 1 COB LED ισχύος
- τοποθετημένο σε ψήκτρα υψηλής απόδοσης
- για την καλύτερη διαχείριση θερμότητας του led
- CRI>80 | 3 SDCM
- κατόπιν παραγγελίας με CRI>90 & CRI 98+
- κατόπιν παραγγελίας με 2 SDCM
- σε θερμοκρασία χρώματος 2700-3000-4000 Kelvin
- κατόπιν παραγγελίας και σε 3500-5000-6500 Kelvin
- με ανακλαστήρα υψηλής απόδοσης
- με δέσμη 15°-25°-40°
- με ενσωματωμένο led driver on/off

- Indoor track mounted led spotlight
- from die cast aluminum
- painted with electrostatic powder
- rotatable horizontally 355° and head tiltable 0-90°
- with incorporated 1 COB LED
- adjusted on a high performance heatsink
- for best thermal management of led source
- CRI>80 | 3SDCM as standard
- upon request available with CRI>90 & CRI 98+
- upon request available with 2 SDCM
- in 2700-3000-4000 Kelvin
- upon request in 3500-5000-6500 Kelvin
- with high performance reflector
- available with 15°-25°-40° beam angle
- with build in on/off led driver as standard

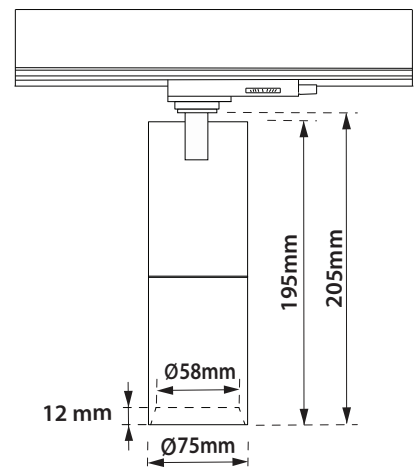
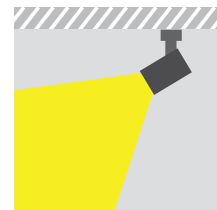
INDICATIVE COB LED TABLE* CRI>80

29627		12.0W 220-240v 2700-3000-4000 KELVIN 1020-1080-1140 LUMEN	◊ ⚡ ⚠
29628		17.5W 220-240v 2700-3000-4000 KELVIN 1488-1575-1663 LUMEN	◊ ⚡ ⚠
29629		21.0W 220-240v 2700-3000-4000 KELVIN 1785-1890-1995 LUMEN	◊ ⚡ ⚠

∅ 75mm

↕ 195mm

CE



Accessories upon request



Smooth light filter 1



Smooth light filter 2



Honey comb louvre

01 02

18

Κατόπιν παραγγελίας
Upon request

Βαμμένα με Ηλεκτροστατική Βαφή
Painted with Electrostatic Powder



*Η τεχνολογία των LED είναι σε διαρκή εξέλιξη οπότε πριν παραγγείλετε, παρακαλούμε επιβεβαιώστε ποιο LED είναι διαθέσιμο
LED technology changes constantly forward, so before selecting / ordering the most suitable product for you,
ask for a confirmation that this is the most updated product to our list.

■ warm 2700 Kelvin ■ warm white 3000 Kelvin ■ neutral white 4000 Kelvin