

Hydroline 33 CV

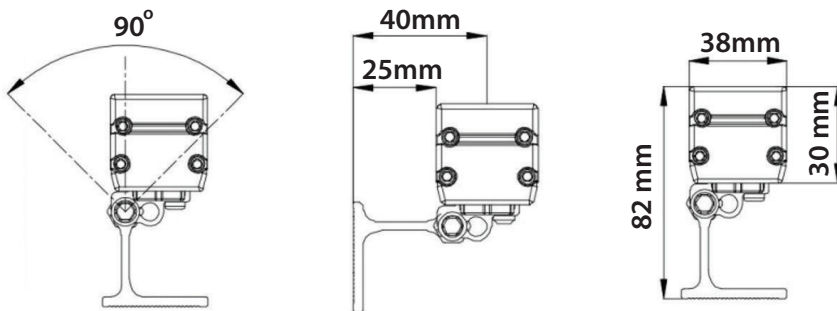
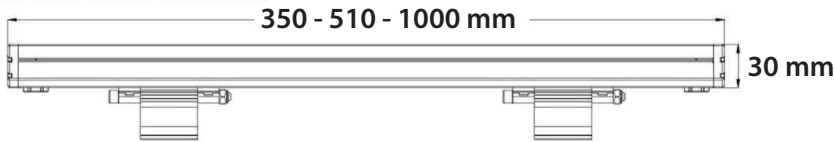


- Γραμμικό led φωτιστικό
- στεγανό εξωτερικού χώρου
- με πλαϊνά στηρίγματα στήριξης για δυνατότητα κίνησης
- από χυτό προφίλ αλουμινίου βαρέως τύπου
- ηλεκτροστατικά βαμμένο με πολυεστερική πούδρα
- για αντοχή σε εξωτερικές συνθήκες
- με υάλινο προστατευτικό tempered διάφανο
- με ελαστικά στεγανοποίησης σιλικόνης και βίδες inox
- με ενσωματωμένα High Power Led τεχνολογίας SMD
- CRI>80 | 3 SDCM
- κατόπιν παραγγελίας και με CRI>90
- τοποθετημένα σε γραμμική ψήκτρα
- για την καλύτερη διαχείριση της θερμοκρασίας των led
- σε θερμοκρασίας χρώματος 2700-3000-4000 Kelvin
- κατόπιν παραγγελίας και σε 3500-5000-6500 Kelvin
- με φακό δέσμης 15°-25°-35°-45°-60°*
- κατόπιν παραγγελίας διατίθεται με φακούς ελλειπτικής δέσμης 15°x35°, 20°x60°*
- ή με wall washing φακούς
- λειτουργεί με εξωτερικό constant voltage led driver
- τάση τροφοδοσίας 24v DC
- με αρσενικό και θηλυκό στεγανό fis fast connection
- για εισαγωγή και εξαγωγή καλωδίου παροχής ρεύματος

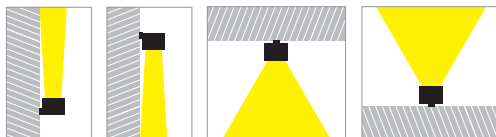
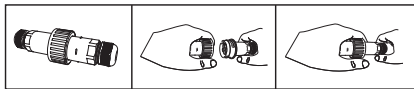
CRI>80 | Led source power & Luminous Flux

Indicative Flux list | Final lumen output depends from the selection of the angle beam

23816	9.0W	24V DC	2700-3000-4000 KELVIN	675-700-725 LUMEN	LENGTH=350mm	☐ ☐ ☐
23817	18.0W	24V DC	2700-3000-4000 KELVIN	1350-1400-1450 LUMEN	LENGTH=510mm	☐ ☐ ☐
23818	36.0W	24V DC	2700-3000-4000 KELVIN	2700-2800-2900 LUMEN	LENGTH=1000mm	☐ ☐ ☐



Waterproof male and female fis fast connection



- Linear led lighting fitting
- waterproof suitable for exteriors use
- with brackets at the two sides for capability of movement
- from extruded aluminum polyester powder coated
- suitable for resistance in external spaces
- with protective front tempered glass
- with silicon gaskets and inox screws
- with incorporated High Power Led Smd technology
- CRI>80 | 3 SDCM | as standard
- upon request available with CRI>90
- adjusted on a linear cooling system for best thermal management
- in 2700K-3000K-4000K color temperature
- upon request also available in 3500K-5000K and 6500K
- with symmetrical lenses 10°-15°-25°-35°-45°-60°*
- or elliptical beam lenses 15°x35°, 20x60°*
- works with external/remote constant voltage led driver
- input voltage 24V DC
- with waterproof male and female fis fast connection