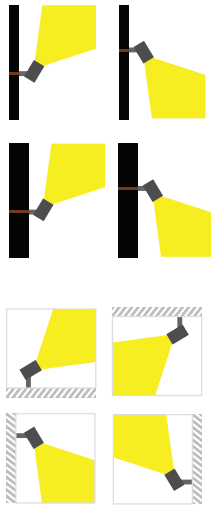


TUBE 120 LONG SMD



- Προβολέας led στεγανός
 - αλουμινίου βαρέως τύπου
 - ηλεκτροστατικά βαμμένος με πολυεστερική πούδρα
 - κατάλληλη για εξωτερικούς χώρους
 - με υάλινο προφυλακτήρα tempered πάχους 10mm διάφανο με ενσωματωμένα High Power Led SMD
 - με δέσμη 8.2°-11°-15°-22°
 - CRI>80 | 3 SDCM
 - διαθέσιμο σε 3000-4000 Kelvin
 - με ενσωματωμένο led driver on/off
 - κατόπιν παραγγελίας dimmable phase cut / Dali / 1-10volt
 - με ελαστικά στεγανοποίησης σιλικόνης και βίδες inox
 - στυπιοθλίπτη Pg11 με βαθμό στεγανότητας IP68
- Waterproof led projector for outdoors use
 - from heavy duty die cast aluminum
 - polyester powder coated suitable for external use
 - with stepped tempered glass transparent 10mm thick with incorporated High Power Led SMD
 - with beam angle 8.2°-11°-15°-22°
 - CRI>80 | 3 SDCM
 - available in 3000-4000 Kelvin
 - with built in led driver On/off as standard
 - upon request, dimmable phase cut/Dali/1-10volt
 - with silicon gasket and inox screws
 - with cable gland Pg11 IP68

CRI>80 | Power and Luminous flux

Final lumen output depends on the selection of the angle beam

36610

8.2°	9.6W	220-240v	3000-4000 KELVIN	888-954 LUMEN	⬇️⬆️⬆️
11.0°	9.6W	220-240v	3000-4000 KELVIN	885-950 LUMEN	⬇️⬆️⬆️
15.0°	9.6W	220-240v	3000-4000 KELVIN	890-960 LUMEN	⬇️⬆️⬆️
22.0°	9.6W	220-240v	3000-4000 KELVIN	897-967 LUMEN	⬇️⬆️⬆️

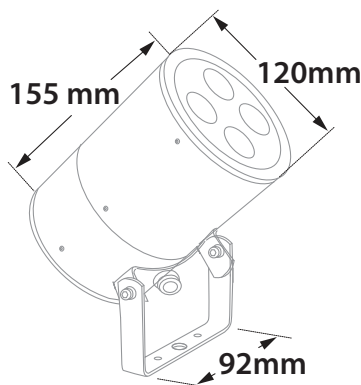
36611

8.2°	12.0W	220-240v	3000-4000 KELVIN	1110-1193 LUMEN	⬇️⬆️⬆️
11.0°	12.0W	220-240v	3000-4000 KELVIN	1106-1187 LUMEN	⬇️⬆️⬆️
15.0°	12.0W	220-240v	3000-4000 KELVIN	1112-1200 LUMEN	⬇️⬆️⬆️
22.0°	12.0W	220-240v	3000-4000 KELVIN	1121-1208 LUMEN	⬇️⬆️⬆️

36612

8.2°	14.4W	220-240v	3000-4000 KELVIN	1332-1432 LUMEN	⬇️⬆️⬆️
11.0°	14.4W	220-240v	3000-4000 KELVIN	1327-1425 LUMEN	⬇️⬆️⬆️
15.0°	14.4W	220-240v	3000-4000 KELVIN	1335-1440 LUMEN	⬇️⬆️⬆️
22.0°	14.4W	220-240v	3000-4000 KELVIN	1345-1450 LUMEN	⬇️⬆️⬆️

Ø 120mm | 155mm | Stepped Glass (10mm) | CE | IP65



Καρφωτά στηρίγματα εδάφους διαθέσιμα κατόπιν παραγγελίας

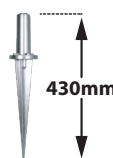
Ground spikes available upon request



Καρφί αλουμινίου
Die cast aluminum spike
5075



Στήριγμα εδάφους αλουμινίου
Ground aluminum support
5201



Στήριγμα εδάφους αλουμινίου με καρφί αλουμινίου
Ground aluminum support with die cast aluminum spike
5076

Στηρίγματα για δέντρα διαθέσιμα κατόπιν παραγγελίας
Tree strap available upon request



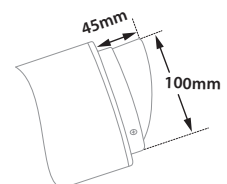
ΜΗΚΟΣ 50cm - ΔΙΑΜΕΤΡΟΣ 15cm
LENGTH 50cm - DIAMETER 15cm

ΚΑΦΕ ή ΠΡΑΣΙΝΗ ΖΩΝΗ
BROWN or GREEN strap **5084**



ΜΗΚΟΣ 250cm - ΔΙΑΜΕΤΡΟΣ 80cm
LENGTH 250cm - DIAMETER 80cm

ΜΑΥΡΗ ΖΩΝΗ
BLACK strap **5085**



Κατόπιν παραγγελίας διατίθεται με αντιθαμβητικό σκιάδιο
Upon request available with anti-glare shield

01 02 05 18 30

Βαμμένα με Πολυεστερική Ηλεκτροστατική Βαφή
Painted with Polyester Electrostatic Powder

*Η τεχνολογία των LED είναι σε διαρκή εξέλιξη οπότε πριν παραγγείλετε, παρακαλούμε επιβεβαιώστε ποιο LED είναι διαθέσιμο
LED technology changes constantly forward, so before selecting / ordering the most suitable product for you, ask for a confirmation that this is the most updated product to our list.

— warm 2700 Kelvin — warm white 3000 Kelvin — neutral white 4000 Kelvin