

Tube 60 Cob Led 24V DC

ΣΤΕΓΑΝΟΙ ΠΡΟΒΟΛΕΙΣ | WATERPROOF LED PROJECTORS



- Στεγανός προβολέας
- κατάλληλο για χρήση σε εξωτερικούς χώρους
- με βαθμό προστασίας IP65
- από σώμα και στεφάνι αλουμινίου από επεξεργασία CNC
- ανοδιωμένα για υψηλή αντιδιαβρωτική αντοχή
- με υάλινο προφυλακτήρα tempered 6mm
- με ενσωματωμένο cob led
- CRI>80 | 3SDCM
- κατόπιν παραγγελίας προσφέρεται με CRI>90
- διαθέσιμο σε 2700-3000-4000 Kelvin
- κατόπιν παραγγελίας διαθέσιμο και σε 5000-6500 Kelvin
- με ανακλαστήρα ή φακό
- με 15°-24°-36°-60°
- τάση λειτουργίας 24V DC
- λειτουργεί με απομακρυσμένο/εξωτερικό led driver/τροφοδοτικό
- με στυπιοθλίπτη ορειχάλκινο επικελωμένο PG7 IP68
- με ελαστικά στεγανοποίησης από σιλικόνη
- και βίδες inox
- κατόπιν παραγγελίας προσφέρεται προ-καλωδιωμένο
- με 0,5 ή 1 μέτρο H05RN-F

- Waterproof spotlight
- suitable for exteriors use
- with IP65 protection
- body and flange made from solid passivated aluminum CNC machined
- anodized for high anticorrosion protection
- with protective tempered glass 6mm thick
- CRI>80 | 3 SDCM
- upon request available with CRI>90
- with incorporated cob led source
- standard available in 2700-3000-4000 kelvin
- upon request available in 5000-6500 kelvin
- with reflector or lens
- with 15°-24°-36°-60°
- works with remote /external led driver
- input voltage 24V DC
- with brass cable gland (nickel plated) PG7 IP68
- with silicon seal gaskets and inox screws
- upon request with pre-fitted rubber cable 0.5 or 1m long H05RN-F

CRI>80 | Led source power & Luminaire Flux

Final lumen output depends on the selection of the angle beam

36607	3.6 W 24V DC	2700 - 3000 - 4000 KELVIN	245 - 260 - 276 LUMEN	⚠ ⚠ ⚠
36608	5.8 W 24V DC	2700 - 3000 - 4000 KELVIN	400 - 425 - 450 LUMEN	⚠ ⚠ ⚠
36609	8.5 W 24V DC	2700 - 3000 - 4000 KELVIN	600 - 635 - 670 LUMEN	⚠ ⚠ ⚠

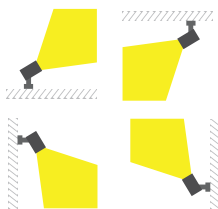
∅ 60mm 110mm GLASS (6mm) CE IP65

CNC ANODIZED ALUMINIUM

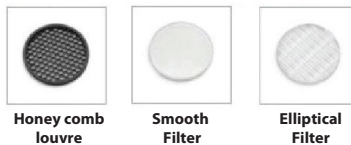
HEAVY DUTY

LIGHTING LUMINAIRES
FOR HARD ENVIRONMENTAL CONDITIONS

Cost-effective durability
Heat and cold resistant



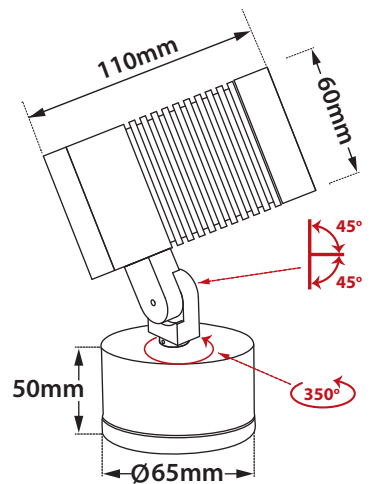
Accessories upon request



Honey comb louvre

Smooth Filter

Elliptical Filter



Καρφωτά στηρίγματα εδάφους διαθέσιμα κατόπιν παραγγελίας

Ground spikes available upon request

170mm	Καρφί PVC PVC	5083
200mm	Καρφί αλουμινίου Die cast aluminum spike	5019
200mm	Καρφί inox Inox ground spike	5018



01 02 05 18 30

Βαμμένα με Πολυεστερική Ηλεκτροστατική Βαφή
Painted with Polyester Electrostatic Powder



*Η τεχνολογία των LED είναι σε διαρκή εξέλιξη οπότε πριν παραγγείλετε, παρακαλούμε επιβεβαιώστε ποιο LED είναι διαθέσιμο
LED technology changes constantly forward, so before selecting / ordering the most suitable product for you,
ask for a confirmation that this is the most updated product to our list.

warm 2700 Kelvin warm white 3000 Kelvin neutral white 4000 Kelvin