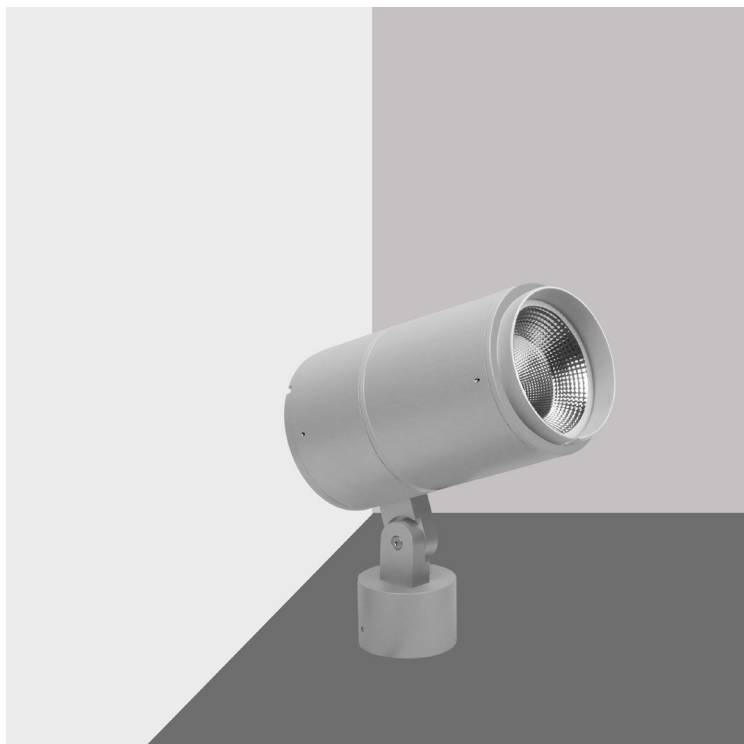


## TUBE 120 BS 8 FOCUS



- Προβολέας led στεγανός
- αλουμινίου
- ηλεκτροστατικά βαμμένος με πολυεστερική πούδρα
- κατάλληλη για εξωτερικούς χώρους
- με υάλινο προφυλακτήρα tempered πάχους 10mm διάφανο
- κινητός οριζοντίως και καθέτως
- μέσω κλειδώσης αλουμινίου βαρέως τύπου
- με ενσωματωμένο 1 COB LED ισχύος
- CRI>80 | 3 SDCM
- κατόπιν παραγγελίας με CRI>90
- σε 2700-3000-4000 Kelvin
- κατόπιν παραγγελίας και σε 3500-5000-6500 Kelvin
- με ανακλαστήρα υψηλής απόδοσης
- με δέσμη 15°-25°-40°-60°
- κατόπιν παραγγελίας προσφέρεται με 10° ανακλαστήρα
- με ενσωματωμένο led driver , on/off
- ή dimmable phase cut / Dali / 1-10volt
- με ελαστικά στεγανοποίησης από σιλικόνη και βίδες Inox
- κατόπιν παραγγελίας προ-καλωδιωμένο με 0.5 έως 1 μέτρο καλώδιο neoprene

- Waterproof led projector
- for outdoors use
- from die cast aluminum
- polyester powder coated
- suitable for external use
- with tempered glass transparent 10mm thick
- or mat/opal upon request
- adjustable vertically and horizontally
- with heavy duty aluminum joint
- with incorporated 1 Cob led source
- CRI>80 | 3 SDCM as standard
- upon request available with CRI>90
- in 2700-3000-4000 Kelvin
- upon request in 3500-5000-6500 Kelvin
- with high performance reflector
- available with 15°-25°-40°-60° beam
- upon request available with 10°
- works with built in led driver
- on/off as standard
- upon request dimmable phase cut/Dali/1-10volt
- with silicon gaskets and inox screws
- upon request with pre-fitted neoprene cable with length 0.5m or 1m long

CRI>80 | Led source power and Luminous flux

Final lumen output depends on the selection of the angle beam

36656 12.0W | 220-240v | 2700-3000-4000 KELVIN | 1115-1170-1225 LUMEN

36657 15.5W | 220-240v | 2700 3000-4000 KELVIN | 1365-1430-1500 LUMEN

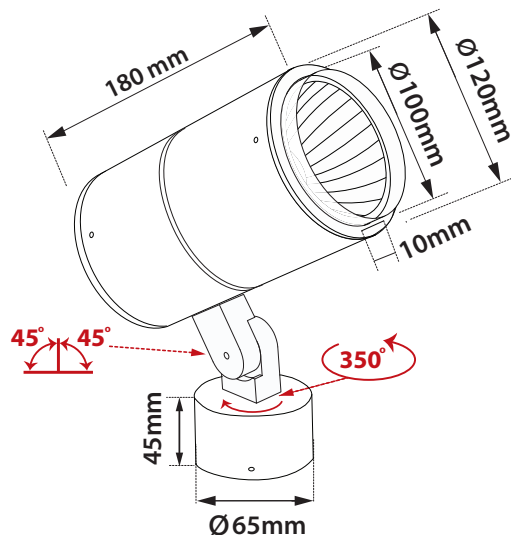
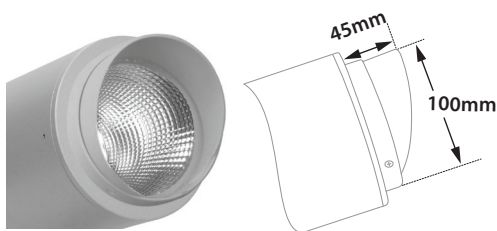
36658 17.5W | 220-240v | 2700-3000-4000 KELVIN | 1620-1690-1780 LUMEN

Ø 120mm

↕ 180mm

STEPPED GLASS (10mm)

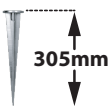
CE IP65



Κατόπιν παραγγελίας διατίθεται με αντιθαμβωτικό σκιάδιο  
Upon request available with anti-glare shield

Καρφωτά στηρίγματα εδάφους διαθέσιμα κατόπιν παραγγελίας

Ground spikes available upon request



Καρφί αλουμινίου  
Die cast aluminum spike  
5075



Accessories upon request



Smooth light filter 1

Smooth light filter 2

Honey comb louvre

01 02 18 30

Βαμμένα με Πολυεστερική Ηλεκτροστατική Βαφή  
Painted with Polyester Electrostatic Powder



\*Η τεχνολογία των LED είναι σε διαρκή εξέλιξη οπότε πριν παραγγείλετε, παρακαλούμε επιβεβαιώστε ποιο LED είναι διαθέσιμο LED technology changes constantly forward, so before selecting / ordering the most suitable product for you, ask for a confirmation that this is the most updated product to our list.

■ warm 2700 Kelvin ■ warm white 3000 Kelvin ■ neutral white 4000 Kelvin