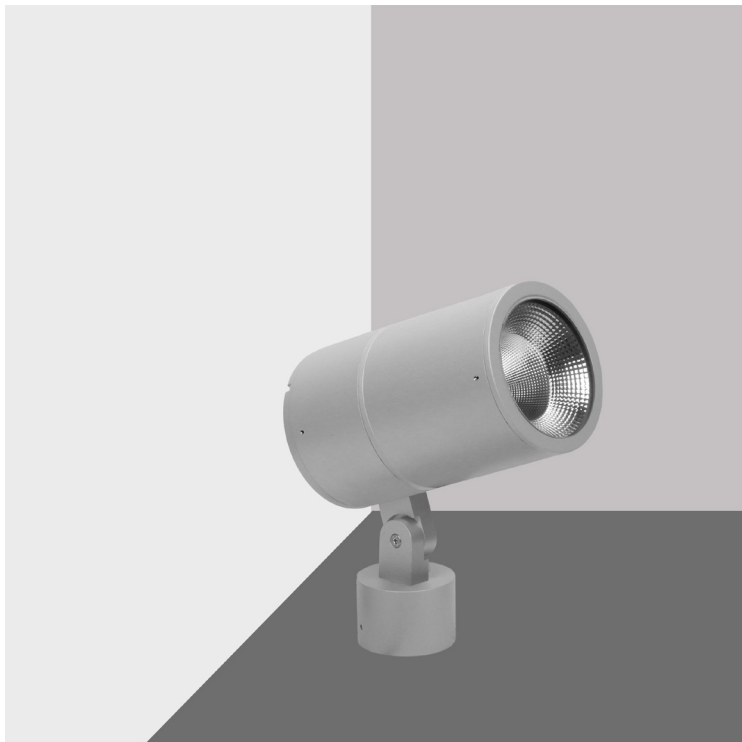


TUBE 120 BS 8



- Προβολέας led στεγανός
- αλουμινίου
- ηλεκτροστατικά βαμμένος με πολυεστερική πούδρα
- κατάλληλη για εξωτερικούς χώρους
- με υάλινο προφυλακτήρα tempered πάχους 10mm διάφανο
- κινητός οριζοντίως και καθέτως
- μέσω κλειδώσης αλουμινίου βαρέως τύπου
- με ενσωματωμένο 1 COB LED ισχύος
- CRI>80 | 3 SDCM
- κατόπιν παραγγελίας με CRI>90
- σε 2700-3000-4000 Kelvin
- κατόπιν παραγγελίας και σε 3500-5000-6500 Kelvin
- με ανακλαστήρα υψηλής απόδοσης
- με δέσμη 15°-25°-40°-60°
- κατόπιν παραγγελίας προσφέρεται με 10° ανακλαστήρα
- με ενσωματωμένο led driver , on/off
- ή dimmable phase cut / Dali / 1-10volt
- με ελαστικά στεγανοποίησης από σιλικόνη και βίδες Inox
- κατόπιν παραγγελίας προ-καλωδιωμένο με 0.5 έως 1 μέτρο καλώδιο neoprene

- Waterproof led projector
- for outdoors use
- from die cast aluminum
- polyester powder coated
- suitable for external use
- with tempered glass transparent 10mm thick
- or mat/opal upon request
- adjustable vertically and horizontally
- with heavy duty aluminum joint
- with incorporated 1 Cob led source
- CRI>80 | 3 SDCM as standard
- upon request available with CRI>90
- in 2700-3000-4000 Kelvin
- upon request in 3500-5000-6500 Kelvin
- with high performance reflector
- available with 15°-25°-40°-60° beam
- upon request available with 10°
- works with built in led driver
- on/off as standard
- upon request dimmable phase cut/Dali/1-10volt
- with silicon gaskets and inox screws
- upon request with pre-fitted neoprene cable with length 0.5m or 1m long

CRI>80 | Led source power and Luminous flux

Final lumen output depends on the selection of the angle beam

36653 12.0W | 220-240v | 2700-3000-4000 KELVIN | 1115-1170-1225 LUMEN

36654 15.5W | 220-240v | 2700 3000-4000 KELVIN | 1365-1430-1500 LUMEN

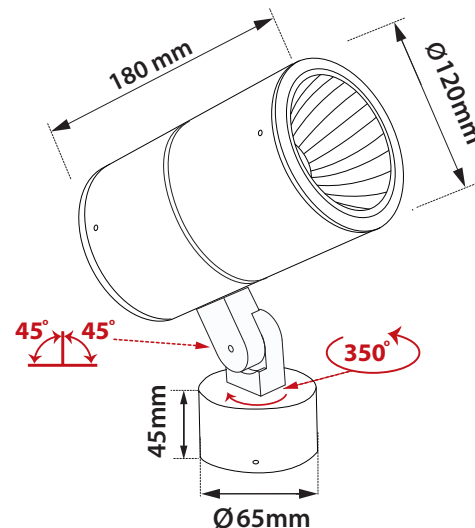
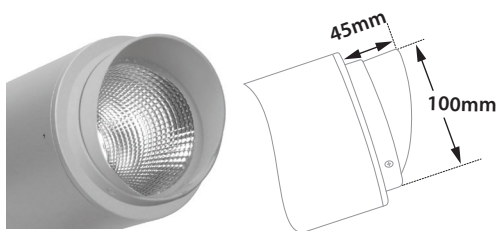
36655 17.5W | 220-240v | 2700-3000-4000 KELVIN | 1620-1690-1780 LUMEN

Ø 120mm

180mm

STEPPED GLASS (10mm)

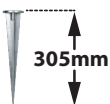
CE IP65



i Κατόπιν παραγγελίας διατίθεται με αντιθαμβωτικό σκιάδιο
Upon request available with anti-glare shield

Καρφωτά στηρίγματα εδάφους διαθέσιμα κατόπιν παραγγελίας

Ground spikes available upon request



Καρφί αλουμινίου
Die cast aluminum spike
5075



Accessories upon request



01 02 18 30

Βαμμένα με Πολυεστερική Ηλεκτροστατική Βαφή
Painted with Polyester Electrostatic Powder

i *Η τεχνολογία των LED είναι σε διαρκή εξέλιξη οπότε πριν παραγγείλετε, παρακαλούμε επιβεβαιώστε ποιο LED είναι διαθέσιμο
LED technology changes constantly forward, so before selecting / ordering the most suitable product for you, ask for a confirmation that this is the most updated product to our list.

■ warm 2700 Kelvin ■ warm white 3000 Kelvin ■ neutral white 4000 Kelvin