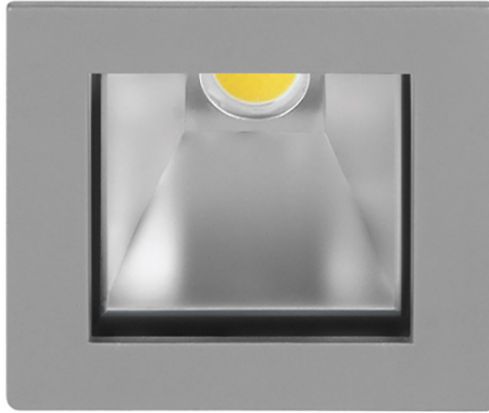


Comfort 110 REF

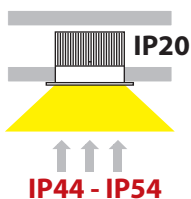
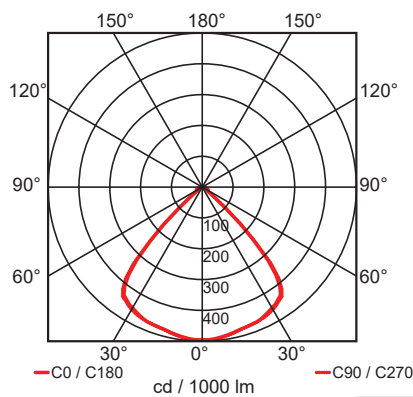
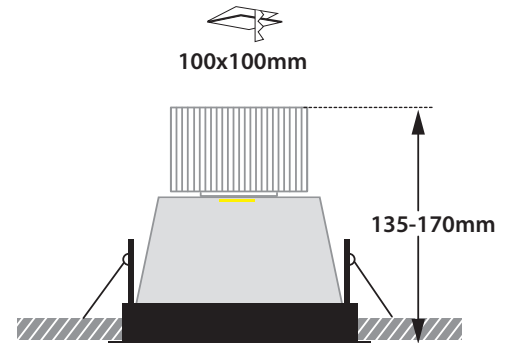


- Φωτιστικό χωνευτό οροφής
 - εσωτερικού χώρου
 - αλουμινίου
 - σταθερό
 - με υάλινο προφυλακτήρα tempered
 - διάφανο ή ματ
 - κατάλληλο για darklight φωτισμό
 - με ενσωματωμένο 1 COB LED ισχύος
 - τοποθετημένο σε ψήκτρα υψηλής απόδοσης
 - για την καλύτερη διαχείριση θερμότητας του led
 - CRI>80 | 3 SDCM
 - κατόπιν παραγγελίας με CRI>90 & CRI>95
 - σε 2700-3000-4000 Kelvin
 - κατόπιν παραγγελίας και σε 3500-5000-6000 Kelvin
 - με ανακλαστήρα αλουμινίου υψηλής απόδοσης
 - με δέσμη 60° ή 95°*
 - λειτουργεί με συνοδευτικό led driver
 - On /off ή dimmable phase cut / Dali / 1-10Volt
- Recessed fitting
 - for indoors use
 - die cast aluminum
 - fixed
 - suitable for darklight
 - with tempered glass transparent or mat
 - with incorporated 1 COB LED
 - adjusted on a high performance heatsink
 - for best thermal management
 - CRI>80 | 3 SDCM
 - upon request available with CRI>90 & CRI>95
 - in 2700-3000-4000 Kelvin
 - upon request in 3500-5000-6000 Kelvin
 - available with beam angle 60° or 95°*
 - works with remote led driver
 - On /off, dimmable phase cut / Dali / 1-10Volt

CRI>80 | Led source power & Average luminaire Flux

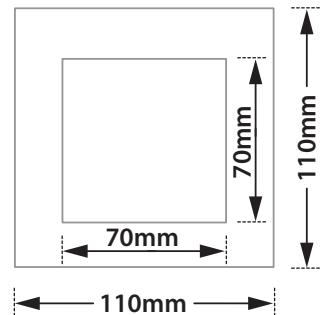
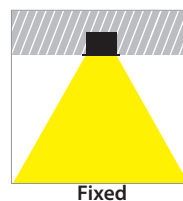
| | | | | | |
|--------------|-------|-----------------------|----------------------|-----|---|
| 40309 | 12.0W | 2700-3000-4000 KELVIN | 1080-1140-1200 LUMEN | III | A |
| 40310 | 14.0W | 2700-3000-4000 KELVIN | 1245-1315-1385 LUMEN | III | A |
| 40311 | 15.5W | 2700-3000-4000 KELVIN | 1365-1440-1520 LUMEN | III | A |
| 40312 | 17.5W | 2700-3000-4000 KELVIN | 1525-1615-1695 LUMEN | III | A |
| 40313 | 19.5W | 2700-3000-4000 KELVIN | 1675-1775-1875 LUMEN | III | A |
| 40314 | 21.5W | 2700-3000-4000 KELVIN | 1785-1890-1995 LUMEN | III | A |

110x110mm 100x100mm 135-170mm CE IP20



Το παραπάνω φωτιστικό προσφέρεται κατόπιν παραγγελίας με μπροστινή προστασία **IP44-IP54**

The above luminaire is available upon request with **IP44-IP54** front protection



01 02 03 04 05 18 19 20 23

Βαμμένα με Ηλεκτροστατική Βαφή
Painted with Electrostatic Powder

*Η τεχνολογία των LED είναι σε διαρκή εξέλιξη οπότε πριν παραγγείλετε, παρακαλούμε επιβεβαιώστε ποιο LED είναι διαθέσιμο LED technology changes constantly forward, so before selecting / ordering the most suitable product for you, ask for a confirmation that this is the most updated product to our list.

■ warm 2700 Kelvin ■ warm white 3000 Kelvin ■ neutral white 4000 Kelvin