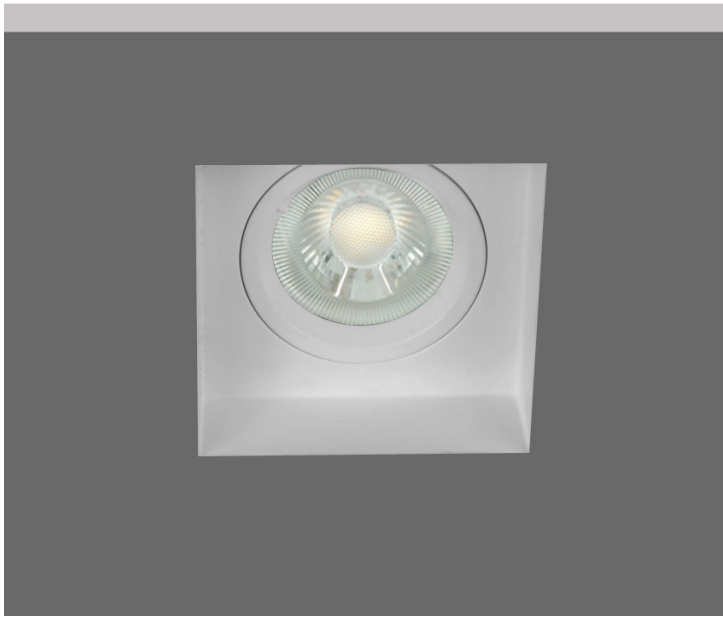


Frameless Square Fixed 2 WP



- Σποτ led χωνευτό οροφής
 - frameless/trimless
 - με βαθμό στεγανότητας IP65
 - χυτοπρεσσαριστό αλουμινίου
 - βαμμένο ηλεκτροστατικά
 - σταθερό
 - κατάλληλο για darklight φωτισμό
 - κατάλληλο για λυχνίες τύπου MR16
 - 12volt GU5.3 ή 230-240volt GU10
 - με προστατευτικό υάλινο προφυλακτήρα
 - tempered διάφανο
-
- Recessed led spotlight
 - frameless/trimless
 - with IP65 protection
 - from die cast aluminum
 - powder coated
 - fixed
 - suitable for darklight effect
 - suitable for lamps type MR16
 - 12volt GU5.3 or 230-240volt GU10
 - with tempered glass

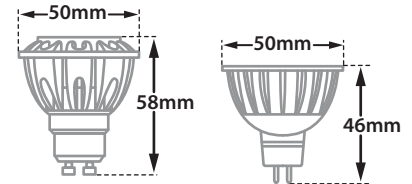
40348

MR16 DICHOIC 230 - 240V | 50W GU10
MR16 LED LAMP GU10 | 230-240V 12W MAX



40349

MR16 DICHOIC 12V | 50W GU5.3
MR16 LED LAMP 12V | 12W MAX GU5.3



85x85 mm



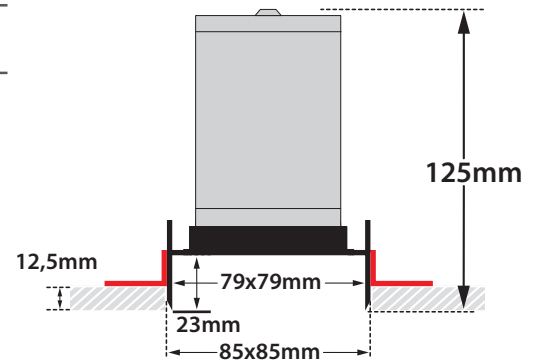
86x86 mm



125 mm



86x86mm



Accessories upon request



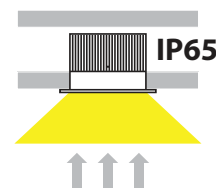
Honey comb louvre



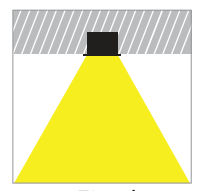
Smooth Filter



Elliptical Filter



IP65



Fixed