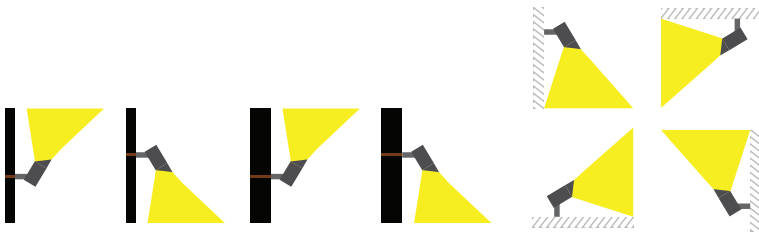


# TUBE ENERGY 60 FOCUS

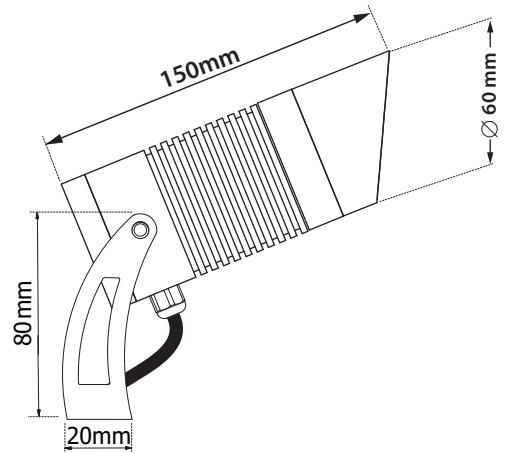


- Στεγανός προβολέας
- κατάλληλος για χρήση σε εξωτερικούς χώρους
- με βαθμό προστασίας IP65
- από σώμα και στεφάνι αλουμινίου από επεξεργασία CNC
- ανοδιωμένα για υψηλή αντιδιαβρωτική αντοχή
- με ανοξείδωτο στηρίγμα
- με αντιθαμβωτικό σκιάδιο
- με υάλινο προφυλακτήρα tempered 6mm
- με ενσωματωμένο cob led
- CRI>80 | 3SDCM
- κατόπιν παραγγελίας προσφέρεται με CRI>90
- διαθέσιμο σε 2700-3000-4000 Kelvin
- κατόπιν παραγγελίας διαθέσιμο και σε 5000-6500 Kelvin
- με ανακλαστήρα ή φακό με 15°-24°-36°-60°
- λειτουργεί με ενσωματωμένο led driver/τροφοδοτικό
- τάση λειτουργίας 220-240v
- με στιπιοθλίπτη ορειχάλινο επινικελωμένο PG7 IP68
- με ελαστικά στεγανοποίησης από σιλικόνη
- και βίδες inox
- κατόπιν παραγγελίας προ-καλωδιωμένο με 0,5 ή 1 μέτρο καλώδιο H05RN-F

- Waterproof projector
- suitable for exteriors use
- with IP65 protection
- body and flange made from solid passivated aluminum CNC machined
- anodized for high anti-corrosion resistance
- with stainless steel bracket
- with antiglare shield
- with protective tempered glass 6mm thick
- with incorporated cob led source
- CRI>80 | 3 SDCM
- Upon request available with CRI>90
- standard available in 2700-3000-4000 kelvin
- upon request available in 5000-6500 kelvin
- with reflector or lens
- with 15°-24°-36°-60°
- works with built in on/off led driver
- input voltage 220-240v
- with brass cable gland (nickel plated) PG7 IP68
- with silicon seal gaskets
- upon request with pre-fitted rubber cable 0.5 or 1m long H05RN-F



CRI>80   Led source power & Luminaire Flux				
Final lumen output depends on the selection of the angle beam				
36715	3.6 W	220-240V	2700-3000-4000 KELVIN	245-260-276 LUMEN
36716	5.8 W	220-240V	2700-3000-4000 KELVIN	400-425-450 LUMEN
36717	8.5 W	220-240V	2700-3000-4000 KELVIN	600-635-670 LUMEN
∅ 60mm	150mm	GLASS (6mm)	CE	IP65



Στηρίγματα για δέντρα διαθέσιμα κατόπιν παραγγελίας  
Tree strap available upon request

ΜΗΚΟΣ 50cm - ΔΙΑΜΕΤΡΟΣ 15cm LENGTH 50cm - DIAMETER 15cm	ΜΗΚΟΣ 250cm - ΔΙΑΜΕΤΡΟΣ 80cm LENGTH 250cm - DIAMETER 80cm
ΚΑΦΕ ή ΠΡΑΣΙΝΗ ΖΩΝΗ BROWN or GREEN strap	ΜΑΥΡΗ ΖΩΝΗ BLACK strap
<b>5084</b>	<b>5085</b>

**CNC ANODIZED ALUMINIUM**  
**HEAVY DUTY**

LIGHTING LUMINAIRES  
FOR HARD ENVIRONMENTAL CONDITIONS

Cost-effective durability  
Heat and cold resistant

Accessories upon request

Honey comb louvre    Smooth Filter    Elliptical Filter



Καρφωτά στηρίγματα εδάφους διαθέσιμα κατόπιν παραγγελίας  
Ground spikes available upon request

170mm	Καρφι PVC PVC spike	<b>5083</b>
200mm	Καρφι αλουμινίου Die cast aluminum spike	<b>5019</b>
200mm	Καρφι inox Inox ground spike	<b>5018</b>