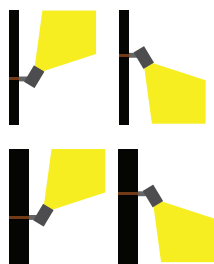


TUBE ENERGY 60



- Στεγανός προβολέας
 - κατάλληλος για χρήση σε εξωτερικούς χώρους
 - με βαθμό προστασίας IP65
 - από σώμα και στεφάνι αλουμινίου από επεξεργασία CNC
 - ανοδιωμένα για υψηλή αντιδιαβρωτική αντοχή
 - με ανοξείδωτο στήριγμα
 - με υάλινο προφυλακτήρα tempered 6mm
 - με ενσωματωμένο cob led
 - CRI>80 | 3SDCM
 - κατόπιν παραγγελίας προσφέρεται με CRI>90
 - διαθέσιμο σε 2700-3000-4000 Kelvin
 - κατόπιν παραγγελίας διαθέσιμο και σε 5000-6500 Kelvin
 - με ανακλαστήρα ή φακό με 15°-24°-36°-60°
 - λειτουργεί με ενσωματωμένο led driver/τροφοδοτικό
 - τάση λειτουργίας 220-240v
 - με στιπιοθλίπτη ορειχάλινο επικεκλωμένο PG7 IP68
 - με ελαστικά στεγανοποίησης από σιλικόνη
 - και βίδες inox
 - κατόπιν παραγγελίας προ-καλωδιωμένο με 0,5 ή 1 μέτρο καλώδιο H05RN-F
-
- Waterproof projector
 - suitable for exteriors use
 - with IP65 protection
 - body and flange made from solid passivated aluminum CNC machined
 - anodized for high anti-corrosion resistance
 - with stainless steel bracket
 - with protective tempered glass 6mm thick
 - with incorporated cob led source
 - CRI>80 | 3 SDCM
 - Upon request available with CRI>90
 - standard available in 2700-3000-4000 kelvin
 - upon request available in 5000-6500 kelvin
 - with reflector or lens
 - with 15°-24°-36°-60°
 - works with built in on/off led driver
 - input voltage 220-240v
 - with brass cable gland (nickel plated) PG7 IP68
 - with silicon seal gaskets
 - upon request with pre-fitted rubber cable 0.5 or 1m long H05RN-F



Κατόπιν παραγγελίας διατίθεται με αντιθαμβωτικό σιάδιο
 Upon request available with anti-glare shield

CRI>80 | Led source power & Luminaire Flux

Final lumen output depends on the selection of the angle beam

36708	3.6 W	220-240V	2700-3000-4000 KELVIN	245-260-276 LUMEN	⏏ ⏚ ⚠
36709	5.8 W	220-240V	2700-3000-4000 KELVIN	400-425-450 LUMEN	⏏ ⏚ ⚠
36710	8.5 W	220-240V	2700-3000-4000 KELVIN	600-635-670 LUMEN	⏏ ⏚ ⚠

∅ 60mm | 110mm | GLASS (6mm) | CE | IP65

Στηρίγματα για δέντρα διαθέσιμα κατόπιν παραγγελίας

Tree strap available upon request



ΜΗΚΟΣ 50cm - ΔΙΑΜΕΤΡΟΣ 15cm

LENGTH 50cm - DIAMETER 15cm

ΚΑΦΕ ή ΠΡΑΣΙΝΗ ΖΩΝΗ

BROWN or GREEN strap

5084



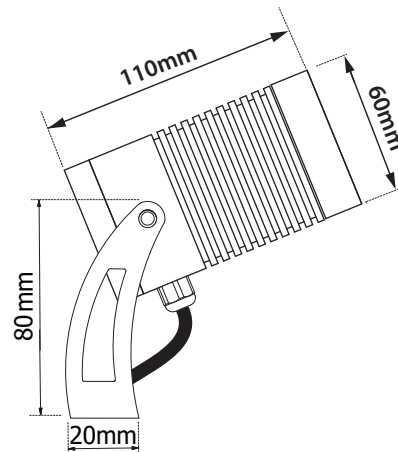
ΜΗΚΟΣ 250cm - ΔΙΑΜΕΤΡΟΣ 80cm

LENGTH 250cm - DIAMETER 80cm

ΜΑΥΡΗ ΖΩΝΗ

BLACK strap

5085



Καρφωτά στηρίγματα εδάφους διαθέσιμα κατόπιν παραγγελίας

Ground spikes available upon request



Καρφί PVC

PVC spike

5083



Καρφί αλουμινίου

Die cast aluminum spike

5019



Καρφί inox

Inox ground spike

5018

CNC ANODIZED ALUMINIUM
HEAVY DUTY

LIGHTING LUMINAIRES FOR HARD ENVIRONMENTAL CONDITIONS

Cost-effective durability
 Heat and cold resistant



Accessories upon request



Honey comb louvre

Smooth Filter

Elliptical Filter