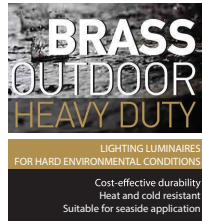


# MARINER BRASS CL LED



- > Προβολέας led στεγανός
- > ορειχάλκινος βαρέως τύπου
- > για αντοχή σε σκληρές εξωτερικές συνθήκες
- > με υάλινο προφυλακτήρα tempered διάφανο
- > ή ματ/οπαλ κατόπιν παραγγελίας
- > με ενσωματωμένο 1 COB LED ισχύος
- > τοποθετημένο σε ψήκτρα υψηλής απόδοσης
- > για την καλύτερη διαχείριση της θερμότητας του led
- > CRI>80| 3 SDCM
- > κατόπιν παραγγελίας με CRI>90
- > σε θερμοκρασία χρώματος 2700-3000-4000 Kelvin
- > κατόπιν παραγγελίας και σε 3500-5000-6500 Kelvin
- > με ανακλαστήρα υψηλής απόδοσης
- > με δέσμη 15°-25°-40°-60°
- > με ενσωματωμένο led driver on/off
- > με ελαστικά στεγανοποίησης από σιλικόνη και βίδες inox
- > με στυπιοθλίπτη PG9 IP68
- > κατόπιν παραγγελίας προ-καλωδιωμένο με 0,5 ή 1 μέτρο καλώδιο H05RN-F

- > Waterproof led projector
- > for outdoors use
- > from heavy duty die cast brass
- > for resistance under harsh environmental conditions
- > suitable for external use
- > with tempered glass transparent as standard
- > or with mat/opal glass upon request
- > with incorporated 1 COB LED
- > adjusted on a high performance heatsink
- > for best thermal management of the led source
- > CRI>80 | 3 SDCM
- > upon request available with CRI>90
- > in 2700-3000-4000 Kelvin
- > upon request in 3500-5000-6500 Kelvin
- > with high performance reflector or lens
- > available with 15°-25°-40°-60° beam
- > with built in led driver on/off as standard
- > with silicon gaskets and inox screws
- > with cable gland PG9 IP68
- > upon request with pre-fitted rubber cable 0.5 or 1m long H05RN-F

01 02 05 18 30

Κατόπιν παραγγελίας το φωτιστικό μπορεί να βαφτεί με Πολυεστερική Ηλεκτροστατική Βαφή  
Upon request the luminaire can be offered Polyester Powder coated



CRI>80   Led source power & Luminaire Flux	
Final lumen output depends on the selection of the angle beam	
36731	3.0W   220-240v   2700-3000-4000 KELVIN   245-260-275 LUMEN
36732	5.0W   220-240v   2700-3000-4000 KELVIN   400-425-450 LUMEN
Ø 106mm	105mm
GLASS (5mm)	CE IP65

### Στηρίγματα για δέντρα διαθέσιμα κατόπιν παραγγελίας

Tree strap available upon request



ΜΗΚΟΣ 50cm - ΔΙΑΜΕΤΡΟΣ 15cm  
LENGTH 50cm - DIAMETER 15cm

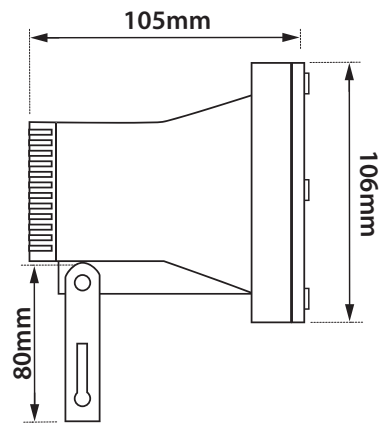
ΚΑΦΕ ή ΠΡΑΣΙΝΗ ΖΩΝΗ  
BROWN or GREEN strap

5084

ΜΗΚΟΣ 250cm - ΔΙΑΜΕΤΡΟΣ 80cm  
LENGTH 250cm - DIAMETER 80cm

ΜΑΥΡΗ ΖΩΝΗ  
BLACK strap

5085



Καρφωτά στηρίγματα εδάφους διαθέσιμα κατόπιν παραγγελίας

Ground spikes available upon request

170mm

Καρφί PVC  
PVC spike

5083

200mm

Καρφί αλουμινίου  
Die cast aluminum spike

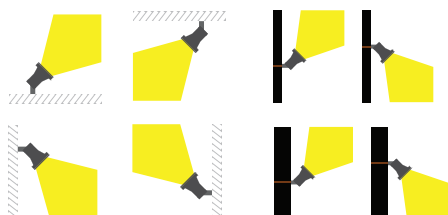
5019

200mm

Καρφί inox  
Inox ground spike

5018

### Accessories upon request



Smooth light filter 1

Smooth light filter 2

Honey comb louvre