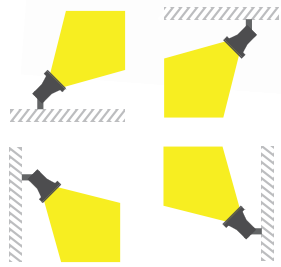


MARINER CL LED



- > Προβολέας led στεγανός
- > αλουμινίου βαρέως τύπου
- > ηλεκτροστατικά βαμμένος με πολυεστερική πούδρα
- > για αντοχή σε σκληρές εξωτερικές συνθήκες
- > με υάλινο προφυλακτήρα tempered διάφανο
- > ή ματ/οπαλ κατόπιν παραγγελίας
- > με ενσωματωμένο 1 COB LED ισχύος
- > τοποθετημένο σε ψήκτρα υψηλής απόδοσης
- > για την καλύτερη διαχείριση της θερμότητας του led
- > CRI>80 | 3 SDCM
- > κατόπιν παραγγελίας με CRI>90
- > σε θερμοκρασία χρώματος 2700-3000-4000 Kelvin
- > κατόπιν παραγγελίας και σε 3500-5000-6500 Kelvin
- > με ανακλαστήρα υψηλής απόδοσης
- > με δέσμη 15°-25°-40°-60°
- > με ενσωματωμένο led driver on/off
- > με ελαστικά στεγανοποίησης από σιλικόνη και βίδες inox
- > με σπυροθήκη PG9 IP68
- > κατόπιν παραγγελίας προ-καλωδιωμένο με 0,5 ή 1 μέτρο καλώδιο H05RN-F

- > Waterproof led projector
- > for outdoors use
- > from heavy duty die cast aluminum
- > polyester powder coated
- > for resistance under harsh environmental conditions
- > suitable for external use
- > with tempered glass transparent as standard
- > or with mat/opal glass upon request
- > with incorporated 1 COB LED
- > adjusted on a high performance heatsink
- > for best thermal management of the led source
- > CRI>80 | 3 SDCM
- > upon request available with CRI>90
- > in 2700-3000-4000 Kelvin
- > upon request in 3500-5000-6500 Kelvin
- > with high performance reflector or lens
- > available with 15°-25°-40°-60° beam
- > with built in led driver on/off as standard
- > with silicon gaskets and inox screws
- > with cable gland PG9 IP68
- > upon request with pre-fitted rubber cable 0.5 or 1 m long H05RN-F

CRI>80 Led source power & Luminaire Flux					
Final lumen output depends on the selection of the angle beam					
36727	3.0W	220-240v	2700-3000-4000 KELVIN	245-260-275 LUMEN	⚡ ⚠ ⚠
36728	5.0W	220-240v	2700-3000-4000 KELVIN	400-425-450 LUMEN	⚡ ⚠ ⚠
∅ 106mm	105mm	GLASS (5mm)	CE	IP65	

Στηρίγματα για δέντρα διαθέσιμα κατόπιν παραγγελίας

Tree strap available upon request



ΜΗΚΟΣ 50cm - ΔΙΑΜΕΤΡΟΣ 15cm
LENGTH 50cm - DIAMETER 15cm

ΚΑΦΕ ή ΠΡΑΣΙΝΗ ΖΩΝΗ
BROWN or GREEN strap

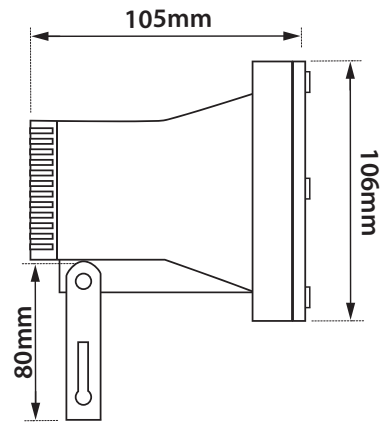
5084



ΜΗΚΟΣ 250cm - ΔΙΑΜΕΤΡΟΣ 80cm
LENGTH 250cm - DIAMETER 80cm

ΜΑΥΡΗ ΖΩΝΗ
BLACK strap

5085



Καρφωτά στηρίγματα εδάφους διαθέσιμα κατόπιν παραγγελίας

Ground spikes available upon request

170mm

Καρφί PVC
PVC spike

5083

200mm

Καρφί αλουμινίου
Die cast aluminum spike

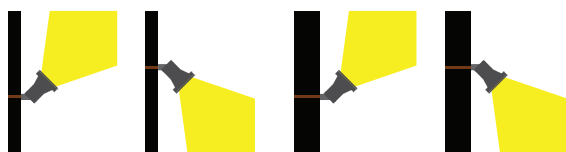
5019

200mm

Καρφί inox
Inox ground spike

5018

Accessories upon request



Smooth light filter 1

Smooth light filter 2

Honey comb louvre

01 02 05 18

Βαμμένα με Πολυεστερική Ηλεκτροστατική Βαφή
Painted with Polyester Electrostatic Powder



*Η τεχνολογία των LED είναι σε διαρκή εξέλιξη οπότε πριν παραγγείλετε, παρακαλούμε επιβεβαιώστε ποιο LED είναι διαθέσιμο
LED technology changes constantly forward, so before selecting / ordering the most suitable product for you,
ask for a confirmation that this is the most updated product to our list.

■ warm 2700 Kelvin ■ warm white 3000 Kelvin ■ neutral white 4000 Kelvin