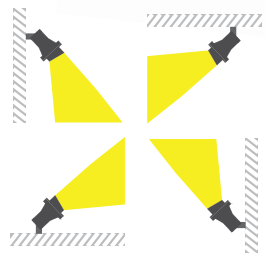


MARINER CLG LED



- Προβολέας led στεγανός
- αλουμινίου βαρέως τύπου
- ηλεκτροστατικά βαμμένος με πολυεστερική πούδρα
- για αντοχή σε σκληρές εξωτερικές συνθήκες
- με υάλινο προφυλακτήρα tempered διάφανο
- ή ματ/οπαλ κατόπιν παραγγελίας
- με αντιθαμβωτικό σκιάδιο
- με ενσωματωμένο 1 COB LED ισχύος
- τοποθετημένο σε ψήκτρα υψηλής απόδοσης
- για την καλύτερη διαχείριση της θερμότητας του led
- CRI>80 | 3 SDCM
- κατόπιν παραγγελίας με CRI>90
- σε θερμοκρασία χρώματος 2700-3000-4000 Kelvin
- κατόπιν παραγγελίας και σε 3500-5000-6500 Kelvin
- με ανακλαστήρα υψηλής απόδοσης
- με δέσμη 15°-25°-40°-60°
- με ενσωματωμένο led driver on/off
- με ελαστικά στεγανοποίησης από σιλικόνη και βίδες inox
- με στυπιοθλίπτη PG9 IP68
- κατόπιν παραγγελίας προ-καλωδιωμένο με 0,5 ή 1 μέτρο καλώδιο H05RN-F

- Waterproof led projector
- for outdoors use
- from heavy duty die cast aluminum
- polyester powder coated
- for resistance under harsh environmental conditions
- suitable for external use
- with tempered glass transparent as standard
- or with mat/opal glass upon request
- with antiglare shield/snoot
- with incorporated 1 COB LED
- adjusted on a high performance heatsink
- for best thermal management of the led source
- CRI>80 | 3 SDCM
- upon request available with CRI>90
- in 2700-3000-4000 Kelvin
- upon request in 3500-5000-6500 Kelvin
- with high performance reflector or lens
- available with 15°-25°-40°-60° beam
- with built in led driver on/off as standard
- with silicon gaskets and inox screws
- with cable gland PG9 IP68
- upon request with pre-fitted rubber cable 0.5 or 1m long H05RN-F



CRI>80 Led source power & Luminaire Flux					
Final lumen output depends on the selection of the angle beam					
36729	3.0W	220-240v	2700-3000-4000 KELVIN	245-260-275 LUMEN	⚡ ⚙ ⚠
36730	5.0W	220-240v	2700-3000-4000 KELVIN	400-425-450 LUMEN	⚡ ⚙ ⚠
∅ 106mm	140mm	GLASS (5mm)	CE	IP65	

Στηρίγματα για δέντρα διαθέσιμα κατόπιν παραγγελίας

Tree strap available upon request



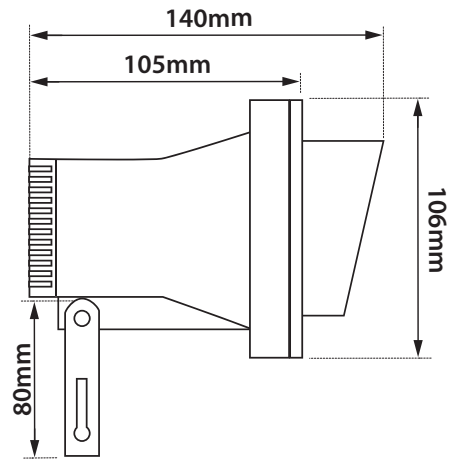
ΜΗΚΟΣ 50cm - ΔΙΑΜΕΤΡΟΣ 15cm
LENGTH 50cm - DIAMETER 15cm

ΚΑΦΕ ή ΠΡΑΣΙΝΗ ΖΩΝΗ
BROWN or GREEN strap **5084**



ΜΗΚΟΣ 250cm - ΔΙΑΜΕΤΡΟΣ 80cm
LENGTH 250cm - DIAMETER 80cm

ΜΑΥΡΗ ΖΩΝΗ
BLACK strap **5085**



Καρφωτά στηρίγματα εδάφους διαθέσιμα κατόπιν παραγγελίας

Ground spikes available upon request

170mm

Καρφί PVC
PVC spike **5083**

200mm

Καρφί αλουμινίου
Die cast aluminum spike **5019**

200mm

Καρφί inox
Inox ground spike **5018**

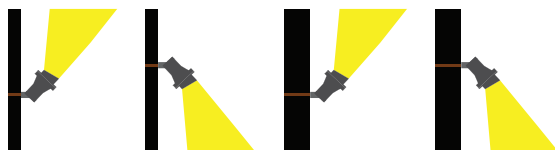
Accessories upon request



Smooth light filter 1

Smooth light filter 2

Honey comb louvre



01 02 05 18

Βαμμένα με Πολυεστερική Ηλεκτροστατική Βαφή
Painted with Polyester Electrostatic Powder

*Η τεχνολογία των LED είναι σε διαρκή εξέλιξη οπότε πριν παραγγείλετε, παρακαλούμε επιβεβαιώστε ποιο LED είναι διαθέσιμο
LED technology changes constantly forward, so before selecting / ordering the most suitable product for you, ask for a confirmation that this is the most updated product to our list.

■ warm 2700 Kelvin ■ warm white 3000 Kelvin ■ neutral white 4000 Kelvin