

# Tube 75 CNC



- Στεγανός προβολέας
- κατάλληλος για χρήση σε εξωτερικούς χώρους
- με βαθμό προστασίας IP65
- από σώμα και στεφάνι αλουμινίου από επεξεργασία CNC
- ανοδιωμένα για υψηλή αντιδιαβρωτική αντοχή
- με ανοξειδωτο στήριγμα
- με υάλινο προφυλακτήρα tempered 6mm
- με ενσωματωμένο cob led
- CRI>80 | 3SDCM
- κατόπιν παραγγελίας προσφέρεται με CRI>90
- διαθέσιμο σε 2700-3000-4000 Kelvin
- κατόπιν παραγγελίας διαθέσιμο και σε 5000-6500 Kelvin
- με ανακλαστήρα ή φακό με 15°-24°-36°-60°
- λειτουργεί με ενσωματωμένο led driver/τροφοδοτικό
- τάση λειτουργίας 220-240v
- με σπυροθλίπτη ορειχάλκινο επικελωμένο PG9 IP68
- με ελαστικά στεγανοποίησης από σιλικόνη
- και βίδες inox
- κατόπιν παραγγελίας προ-καλωδιωμένο με 0,5 ή 1 μέτρο καλώδιο H05RN-F

- Waterproof projector
- suitable for exteriors use
- with IP65 protection
- body and flange made from solid passivated aluminum CNC machined
- with high anti-corrosion resistance
- with stainless steel bracket
- with protective tempered glass 6mm thick
- with incorporated cob led source
- CRI>80 | 3 SDCM
- Upon request available with CRI>90
- standard available in 2700-3000-4000 kelvin
- upon request available in 5000-6500 kelvin
- with reflector or lens
- with 15°-24°-36°-60°
- works with built in on/off led driver
- input voltage 220-240v
- with brass cable gland (nickel plated) PG9 IP68
- with silicon seal gaskets
- upon request with pre-fitted rubber cable 0.5 or 1m long H05RN-F

**i** Κατόπιν παραγγελίας διατίθεται με αντιθαμβωτικό σιάδιο  
Upon request available with anti-glare shield



CRI>80 | Led source power & Luminous flux

Indicative Flux list | Final lumen output depends on the selection of the angle beam

36724	5.0W	220-240v	2700-3000-4000 KELVIN	520-540-560 LUMEN	◊ ⊕ ⊕
36725	7.5W	220-240v	2700-3000-4000 KELVIN	660-690-725 LUMEN	◊ ⊕ ⊕
36726	9.0W	220-240v	2700-3000-4000 KELVIN	750-780-825 LUMEN	◊ ⊕ ⊕
36787	12.0W	220-240v	2700-3000-4000 KELVIN	987-1055-1118 LUMEN	◊ ⊕ ⊕

∅ 75mm    110mm    GLASS (6mm)    CE IP65

Στηρίγματα για δέντρα διαθέσιμα κατόπιν παραγγελίας

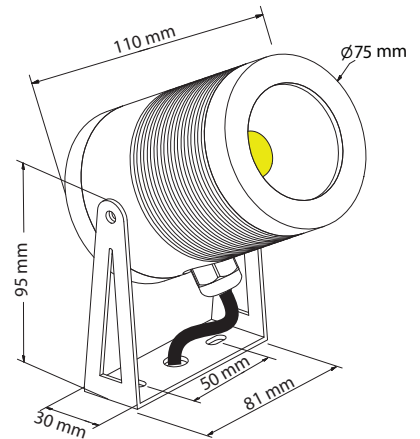
Tree strap available upon request



ΜΗΚΟΣ 50cm - ΔΙΑΜΕΤΡΟΣ 15cm  
LENGTH 50cm - DIAMETER 15cm  
ΚΑΦΕ ή ΠΡΑΣΙΝΗ ΖΩΝΗ  
BROWN or GREEN strap    **5084**



ΜΗΚΟΣ 250cm - ΔΙΑΜΕΤΡΟΣ 80cm  
LENGTH 250cm - DIAMETER 80cm  
ΜΑΥΡΗ ΖΩΝΗ  
BLACK strap    **5085**



Καρφωτά στηρίγματα εδάφους διαθέσιμα κατόπιν παραγγελίας  
Ground spikes available upon request

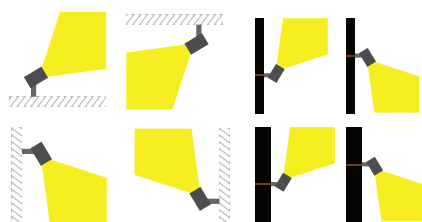
- Καρφι PVC  
PVC spike    **5083**
- Καρφι αλουμινίου  
Die cast aluminum spike    **5019**
- Καρφι inox  
Inox ground spike    **5018**

CNC ANODIZED ALUMINIUM

HEAVY DUTY

LIGHTING LUMINAIRES FOR HARD ENVIRONMENTAL CONDITIONS

Cost-effective durability  
Heat and cold resistant



Accessories upon request



Honey comb louvre

Smooth Filter

Elliptical Filter

170mm

200mm

200mm

