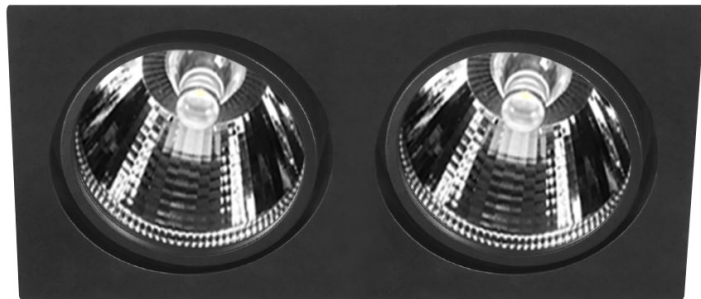


MULTILINE 2 SINGLE MOVE NV



- Φωτιστικό χωνευτό οροφής
- εσωτερικού χώρου
- με στεφάνι αλουμινίου
- με ενσωματωμένα 2 σποτ αλουμινίου
- κινητά οριζοντίως $\pm 35^\circ$ ή καθέτως $\pm 35^\circ$
- με ενσωματωμένα 2 COB LED ισχύος
- με ενσωματωμένη ψήκτρα υψηλής απόδοσης
- για την καλύτερη διαχείριση θερμότητας του led
- CRI>80 | 3 SDCM
- κατόπιν παραγγελίας με CRI>90 & CRI 95+
- σε θερμοκρασία χρώματος 3000-4000 Kelvin
- κατόπιν παραγγελίας και σε 2700-3500-5000-6500 Kelvin
- με ανακλαστήρα υψηλής απόδοσης
- με δέσμη 13° - 20° - 38° - 45°
- λειτουργεί με συνοδευτικό led driver On/off
- κατόπιν παραγγελίας με dimmable phase cut / Dali / 1-10volt

- Recessed spotlight
- for indoors use
- with aluminum frame
- and 2 die cast aluminum spotlights
- movable horizontally $\pm 35^\circ$ or vertically $\pm 35^\circ$
- with incorporated 2 COB Led
- with high performance heatsink
- for best thermal management
- CRI>80 | 3 SDCM | as standard
- upon request, available with CRI>90 & CRI 95+
- in 3000-4000 Kelvin
- upon request in 2700-3500-5000-6500 Kelvin
- with high performance reflector
- available with 13° - 20° - 38° - 45° beam angle
- works with remote led driver
- on/off as standard
- upon request dimmable phase cut/Dali/1-10volt

CRI>80 | Power and Luminous flux

Final lumen output depends on the selection of the angle beam

| | | | | | |
|-------|---------|----------|------------------|---------------------|-----|
| 40388 | 2x12.5W | 220-240v | 3000-4000 KELVIN | 2x(1350-1451) LUMEN | ⚡ ⚡ |
| 40389 | 2x14.0W | 220-240v | 3000-4000 KELVIN | 2x(1550-1650) LUMEN | ⚡ ⚡ |
| 40390 | 2x15.5W | 220-240v | 3000-4000 KELVIN | 2x(1687-1787) LUMEN | ⚡ ⚡ |
| 40391 | 2x17.5W | 220-240v | 3000-4000 KELVIN | 2x(1855-1955) LUMEN | ⚡ ⚡ |
| 40392 | 2x21.0W | 220-240v | 3000-4000 KELVIN | 2x(2186-2286) LUMEN | ⚡ ⚡ |

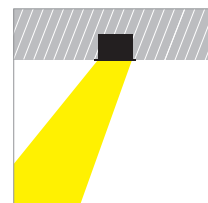
320x157mm



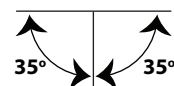
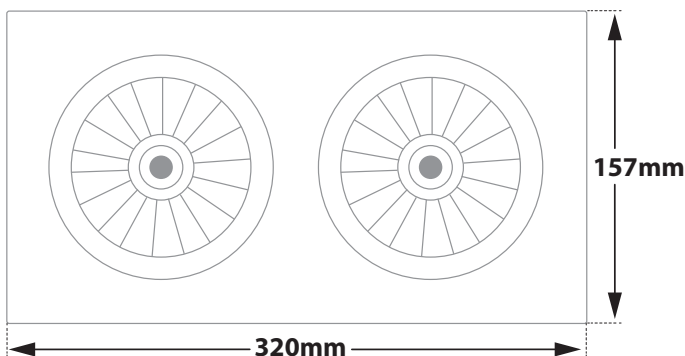
300x140mm



60mm



Movable



Κινητό οριζοντίως $\pm 35^\circ$
ή καθέτως $\pm 35^\circ$
Movable horizontally $\pm 35^\circ$
or vertically $\pm 35^\circ$

Accessories upon request



Smooth light filter 1



Smooth light filter 2



Honey comb louvre

01 02 18

Βαμμένα με Ηλεκτροστατική Βαφή
Painted with Electrostatic Powder



*Η τεχνολογία των LED είναι σε διαρκή εξέλιξη οπότε πριν παραγγείλετε, παρακαλούμε επιβεβαιώστε ποιο LED είναι διαθέσιμο
LED technology changes constantly forward, so before selecting / ordering the most suitable product for you,
ask for a confirmation that this is the most updated product to our list.

— warm 2700 Kelvin — warm white 3000 Kelvin — neutral white 4000 Kelvin