

## Multiple 1 Cob Led NV



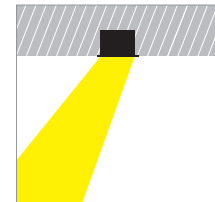
- Φωτιστικό χωνευτό οροφής
  - εσωτερικού χώρου
  - με στεφάνι αλουμινίου
  - με ενσωματωμένο 1 σποτ αλουμινίου
  - κινητό οριζοντίως  $\pm 35^\circ$  και καθέτως  $\pm 35^\circ$
  - με ενσωματωμένο 1 COB LED ισχύος
  - με ενσωματωμένη ψήκτρα υψηλής απόδοσης
  - για την καλύτερη διαχείριση θερμότητας του led
  - CRI>80 | 3 SDCM
  - κατόπιν παραγγελίας με CRI>90 & CRI 95+
  - σε θερμοκρασία χρώματος 3000-4000 Kelvin
  - κατόπιν παραγγελίας και σε 2700-3500-5000-6500 Kelvin
  - με ανακλαστήρα υψηλής απόδοσης
  - με δέσμη  $13^\circ$ - $20^\circ$ - $38^\circ$ - $45^\circ$
  - λειτουργεί με συνοδευτικό led driver On/off
  - ή κατόπιν παραγγελίας dimmable phase cut / Dali / 1-10volt
- 
- Recessed spotlight
  - for indoors use
  - with aluminum frame
  - and 1 die cast aluminum spotlight
  - movable horizontally  $\pm 35^\circ$  and vertically  $\pm 35^\circ$
  - with incorporated 1 COB Led
  - with high performance heatsink
  - for best thermal management
  - CRI>80 | 3 SDCM | as standard
  - upon request, available with CRI>90 & CRI 95+
  - in 3000-4000 Kelvin
  - upon request in 2700-3500-5000-6500 Kelvin
  - with high performance reflector
  - available with  $13^\circ$ - $20^\circ$ - $38^\circ$ - $45^\circ$  beam angle
  - works with remote led driver on/off
  - upon request dimmable phase cut/Dali/1-10volt

### CRI>80 | Power and Luminous flux

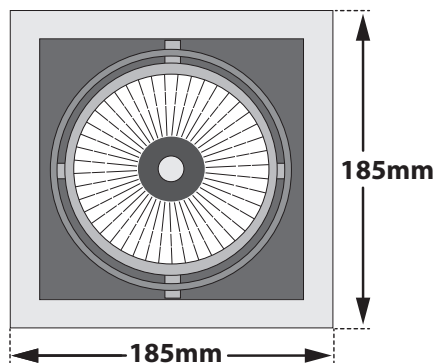
Final lumen output depends on the selection of the angle beam

40413	12.5W	220-240v	3000-4000 KELVIN	1350-1451 LUMEN	⚡ ⚠
40414	14.0W	220-240v	3000-4000 KELVIN	1550-1650 LUMEN	⚡ ⚠
40415	15.5W	220-240v	3000-4000 KELVIN	1687-1787 LUMEN	⚡ ⚠
40416	17.5W	220-240v	3000-4000 KELVIN	1855-1955 LUMEN	⚡ ⚠
40417	21.0W	220-240v	3000-4000 KELVIN	2186-2286 LUMEN	⚡ ⚠

185x185mm 166x166mm 60mm



Movable



Κινητό οριζοντίως  $\pm 35^\circ$   
και καθέτως  $\pm 35^\circ$

Movable horizontally  $\pm 35^\circ$   
and vertically  $\pm 35^\circ$

### Accessories upon request



Smooth light filter 1

Smooth light filter 2

Honey comb louvre

01 02 18

Βαμμένα με Ηλεκτροστατική Βαφή  
Painted with Electrostatic Powder

\*Η τεχνολογία των LED είναι σε διαρκή εξέλιξη οπότε πριν παραγγείλετε, παρακαλούμε επιβεβαιώστε ποιο LED είναι διαθέσιμο  
LED technology changes constantly forward, so before selecting / ordering the most suitable product for you,  
ask for a confirmation that this is the most updated product to our list.

warm 2700 Kelvin warm white 3000 Kelvin neutral white 4000 Kelvin