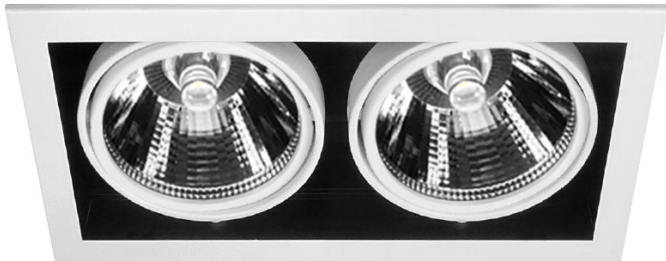


## Multiple 2 Cob Led NV



- Φωτιστικό χωνευτό οροφής
- εσωτερικού χώρου
- με στεφάνι αλουμινίου
- με ενσωματωμένα 2 σποτ αλουμινίου
- κινητά οριζοντίως  $\pm 35^\circ$  και καθέτως  $\pm 35^\circ$
- με ενσωματωμένα 2 COB LED ισχύος
- με ενσωματωμένη ψήκτρα υψηλής απόδοσης
- για την καλύτερη διαχείριση θερμότητας του led
- CRI>80 | 3 SDCM
- κατόπιν παραγγελίας με CRI>90 & CRI 95+
- σε θερμοκρασία χρώματος 3000-4000 Kelvin
- κατόπιν παραγγελίας και σε 2700-3500-5000-6500 Kelvin
- με ανακλαστήρα υψηλής απόδοσης
- με δέσμη  $13^\circ$ - $20^\circ$ - $38^\circ$ - $45^\circ$
- λειτουργεί με συνοδευτικό led driver On/off
- ή κατόπιν παραγγελίας dimmable phase cut / Dali / 1-10volt

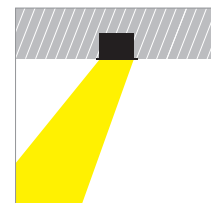
- Recessed spotlight
- for indoors use
- with aluminum frame
- and 2 die cast aluminum spotlights
- movable horizontally  $\pm 35^\circ$  and vertically  $\pm 35^\circ$
- with incorporated 2 COB Leds
- with high performance heatsink
- for best thermal management
- CRI>80 | 3 SDCM | as standard
- upon request, available with CRI>90 & CRI 95+
- in 3000-4000 Kelvin
- upon request in 2700-3500-5000-6500 Kelvin
- with high performance reflector
- available with  $13^\circ$ - $20^\circ$ - $38^\circ$ - $45^\circ$  beam angle
- works with remote led driver on/off
- upon request dimmable phase cut/Dali/1-10volt

## CRI&gt;80 | Power and Luminous flux

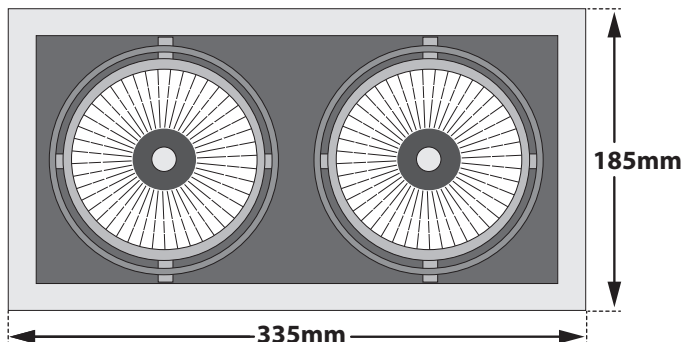
Final lumen output depends on the selection of the angle beam

40418	2x12.5W	220-240v	3000-4000 KELVIN	2x(1350-1451) LUMEN	⚡ ⚠
40419	2x14.0W	220-240v	3000-4000 KELVIN	2x(1550-1650) LUMEN	⚡ ⚠
40420	2x15.5W	220-240v	3000-4000 KELVIN	2x(1687-1787) LUMEN	⚡ ⚠
40421	2x17.5W	220-240v	3000-4000 KELVIN	2x(1855-1955) LUMEN	⚡ ⚠
40422	2x21.0W	220-240v	3000-4000 KELVIN	2x(2186-2286) LUMEN	⚡ ⚠

☑ 335x185mm
📐 315x166mm
⬆️ 60mm
CE
IP20



Movable



Κινητό οριζοντίως  $\pm 35^\circ$   
και καθέτως  $\pm 35^\circ$

Movable horizontally  $\pm 35^\circ$   
and vertically  $\pm 35^\circ$

## Accessories upon request

Smooth  
light filter 1Smooth  
light filter 2Honey comb  
louvre

01 02 18

Βαμμένα με Ηλεκτροστατική Βαφή  
Painted with Electrostatic Powder



\*Η τεχνολογία των LED είναι σε διαρκή εξέλιξη οπότε πριν παραγγείλετε, παρακαλούμε επιβεβαιώστε ποιο LED είναι διαθέσιμο  
LED technology changes constantly forward, so before selecting / ordering the most suitable product for you,  
ask for a confirmation that this is the most updated product to our list.

■ warm 2700 Kelvin
 ■ warm white 3000 Kelvin
 ■ neutral white 4000 Kelvin