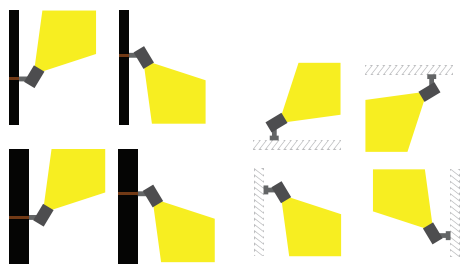


TUBE ENERGY 60 24V DC



- Στεγανός led σποτ
- κατάλληλος για χρήση σε εξωτερικούς χώρους
- με βαθμό προστασίας IP65
- από σώμα και στεφάνι αλουμινίου από επεξεργασία CNC
- ανοδιωμένα για υψηλή αντιδιαβρωτική αντοχή
- με ανοξείδωτο στήριγμα κίνησης
- με υάλινο προφυλακτήρα tempered 6mm
- με ενσωματωμένο cob led
- CRI>80 | 3SDCM
- κατόπιν παραγγελίας προσφέρεται με CRI>90
- διαθέσιμο σε 2700-3000-4000 Kelvin
- κατόπιν παραγγελίας διαθέσιμο και σε 5000-6500 Kelvin
- με ανακλαστήρα ή φακό
- με δέσμη 15°-24°-36°-60°
- λειτουργεί με εξωτερικό τροφοδοτικό σταθερής τάσης 24v DC
- τάση λειτουργίας 24v DC
- με στυπιοθλίπτη ορειχάλκινο επινικελωμένο PG7 IP68
- με ελαστικά στεγανοποίησης από σιλικόνη και βίδες inox
- κατόπιν παραγγελίας προ-καλωδιωμένο με 0,5 ή 1 μέτρο καλώδιο H05RN-F

- Waterproof spotlight
- suitable for exteriors use
- with IP65 protection
- body and flange made from solid passivated aluminum CNC machined
- anodized for high anti-corrosion resistance
- with stainless steel bracket
- with protective tempered glass 6mm thick
- with incorporated cob led source
- CRI>80 | 3 SDCM
- Upon request available with CRI>90
- standard available in 2700-3000-4000 Kelvin
- upon request available in 5000-6500 Kelvin
- with reflector or lens
- with 15°-24°-36°-60°
- input voltage 24V DC
- works with remote/external constant voltage 24v DC led driver
- with brass cable gland (nickel plated) PG7 IP68
- with silicon seal gaskets and inox screws
- upon request with pre-fitted rubber cable 0.5 or 1m long H05RN-F



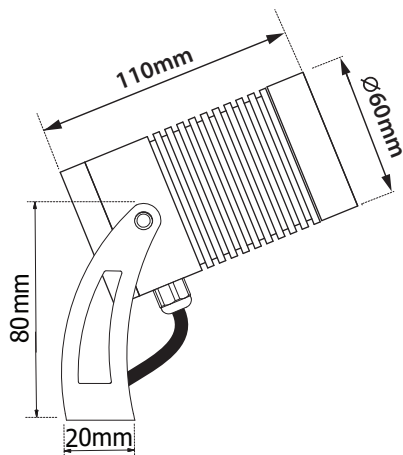
Κατόπιν παραγγελίας διατίθεται με αντιθαμβωτικό σιάδιδο
Upon request available with anti-glare shield

CRI>80 | Power & Luminous Flux

Final lumen output depends on the selection of the angle beam

36744	3.6W 24V DC 2700-3000-4000 KELVIN 240-255-270 LUMEN	⚡	⚡
36745	5.8W 24V DC 2700-3000-4000 KELVIN 360-380-405 LUMEN	⚡	⚡
36746	8.5W 24V DC 2700-3000-4000 KELVIN 505-535-565 LUMEN	⚡	⚡

∅ 60mm | 110mm | GLASS (6mm) | CE | IP65



Στηρίγματα για δέντρα διαθέσιμα κατόπιν παραγγελίας

Tree strap available upon request



ΜΗΚΟΣ 50cm - ΔΙΑΜΕΤΡΟΣ 15cm
LENGTH 50cm - DIAMETER 15cm
ΚΑΦΕ ή ΠΡΑΣΙΝΗ ΖΩΝΗ
BROWN or GREEN strap **5084**

ΜΗΚΟΣ 250cm - ΔΙΑΜΕΤΡΟΣ 80cm
LENGTH 250cm - DIAMETER 80cm
ΜΑΥΡΗ ΖΩΝΗ
BLACK strap **5085**

Καρφωτά στηρίγματα εδάφους διαθέσιμα κατόπιν παραγγελίας

Ground spikes available upon request

170mm	Καρφί PVC PVC spike 5083
200mm	Καρφί αλουμινίου Die cast aluminum spike 5019
200mm	Καρφί inox Inox ground spike 5018



Accessories upon request



Honey comb louvre

Smooth Filter

Elliptical Filter

CNC ANODIZED ALUMINIUM HEAVY DUTY

LIGHTING LUMINAIRES
FOR HARD ENVIRONMENTAL CONDITIONS

Cost-effective durability
Heat and cold resistant

