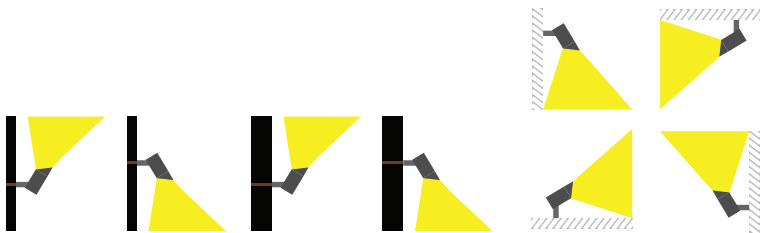


TUBE ENERGY 60 FOCUS 24V DC



- Στεγανός led σποτ
 - κατάλληλος για χρήση σε εξωτερικούς χώρους
 - με βαθμό προστασίας IP65
 - από σώμα και στεφάνι αλουμινίου από επεξεργασία CNC
 - ανοδιωμένα για υψηλή αντιδιαβρωτική αντοχή
 - με ανοξείδωτο στήριγμα κίνησης
 - με αντιθαμβωτικό σκιάδιο
 - με υάλινο προφυλακτήρα tempered 6mm
 - με ενσωματωμένο cob led
 - CRI>80 | 3SDCM
 - κατόπιν παραγγελίας προσφέρεται με CRI>90
 - διαθέσιμο σε 2700-3000-4000 Kelvin
 - κατόπιν παραγγελίας διαθέσιμο και σε 5000-6500 Kelvin
 - με ανακλαστήρα ή φακό
 - με δέσμη 15°-24°-36°-60°
 - λειτουργεί με εξωτερικό τροφοδοτικό σταθερής τάσης 24v DC
 - τάση λειτουργίας 24v DC
 - με στυπιθλίπτη ορειχάλκινο επινικελωμένο PG7 IP68
 - με ελαστικά στεγανοποίησης από σιλικόνη και βίδες inox
 - κατόπιν παραγγελίας προ-καλωδιωμένο με 0,5 ή 1 μέτρο καλώδιο H05RN-F
- Waterproof spotlight
 - suitable for exteriors use
 - with IP65 protection
 - body and flange made from solid passivated aluminum CNC machined
 - anodized for high anti-corrosion resistance
 - with stainless steel bracket
 - with antiglare shield
 - with protective tempered glass 6mm thick
 - with incorporated cob led source
 - CRI>80 | 3 SDCM
 - Upon request available with CRI>90
 - standard available in 2700-3000-4000 Kelvin
 - upon request available in 5000-6500 Kelvin
 - with reflector or lens
 - with 15°-24°-36°-60°
 - input voltage 24V DC
 - works with remote/external constant voltage 24v DC led driver
 - with brass cable gland (nickel plated) PG7 IP68
 - with silicon seal gaskets and inox screws
 - upon request with pre-fitted rubber cable 0.5 or 1 m long H05RN-F



CRI>80 | Power & Luminous Flux

Final lumen output depends on the selection of the angle beam

36747	3.6W 24V DC 2700-3000-4000 KELVIN 240-255-270 LUMEN	⚡
36748	5.8W 24V DC 2700-3000-4000 KELVIN 360-380-405 LUMEN	⚡
36749	8.5W 24V DC 2700-3000-4000 KELVIN 505-535-565 LUMEN	⚡

Ø 60mm | 150mm | GLASS (6mm) | CE | IP65

Στηρίγματα για δέντρα διαθέσιμα κατόπιν παραγγελίας

Tree strap available upon request



ΜΗΚΟΣ 50cm - ΔΙΑΜΕΤΡΟΣ 15cm

LENGTH 50cm - DIAMETER 15cm

ΚΑΦΕ ή ΠΡΑΣΙΝΗ ΖΩΝΗ

BROWN or GREEN strap

5084

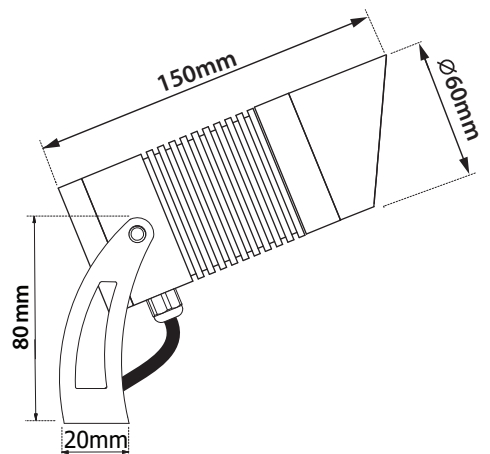
ΜΗΚΟΣ 250cm - ΔΙΑΜΕΤΡΟΣ 80cm

LENGTH 250cm - DIAMETER 80cm

ΜΑΥΡΗ ΖΩΝΗ

BLACK strap

5085



Καρφωτά στηρίγματα εδάφους διαθέσιμα κατόπιν παραγγελίας

Ground spikes available upon request

170mm

Καρφί PVC

PVC spike

5083

200mm

Καρφί αλουμινίου

Die cast aluminum spike

5019

200mm

Καρφί inox

Inox ground spike

5018



Accessories upon request



Honey comb louvre



Smooth Filter



Elliptical Filter

CNC ANODIZED ALUMINIUM
HEAVY DUTY

LIGHTING LUMINAIRES
FOR HARD ENVIRONMENTAL CONDITIONS

Cost-effective durability
Heat and cold resistant

01 02 05 18

Βαμμένα με Πολυεστερική Ηλεκτροστατική Βαφή
Painted with Polyester Electrostatic Powder



*Η τεχνολογία των LED είναι σε διαρκή εξέλιξη οπότε πριν παραγγείλετε, παρακαλούμε επιβεβαιώστε ποιο LED είναι διαθέσιμο LED technology changes constantly forward, so before selecting / ordering the most suitable product for you, ask for a confirmation that this is the most updated product to our list.

warm 2700 Kelvin | warm white 3000 Kelvin | neutral white 4000 Kelvin