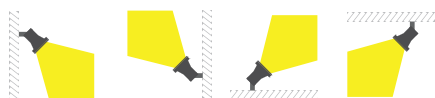


## FAROS 1 SQ LED



- Προβολέας led στεγανός
- αλουμινίου βαρέως τύπου
- ηλεκτροστατικά βαμμένος με πολυεστερική πούδρα
- για αντοχή σε σκληρές εξωτερικές συνθήκες
- με υάλινο προστατευτικό tempered διάφανο
- ή ματ/οπάλ κατόπιν παραγγελίας
- με ενσωματωμένο 1 COB LED ισχύος
- τοποθετημένο σε ψήκτρα υψηλής απόδοσης
- για την καλύτερη διαχείριση της θερμότητας του led
- CRI>80 | 3 SDCM
- κατόπιν παραγγελίας με CRI>90
- σε θερμοκρασία χρώματος 2700-3000-4000 Kelvin
- κατόπιν παραγγελίας και σε 3500-5000-6500 Kelvin
- με ανακλαστήρα υψηλής απόδοσης
- με δέσμη 15°-25°-40°-60°
- με ενσωματωμένο led driver on/off
- με ελαστικά στεγανοποίησης από σιλικόνη και βίδες inox
- με 1 στυπιοθλίπτη PG11 IP68
- ή με 2 στυπιοθλίπτες PG11 IP68 για είσοδο έξοδο καλωδίου παροχής ρεύματος
- κατόπιν παραγγελίας προ-καλωδιωμένο με 0,5 ή 1 μέτρο καλώδιο H05RN-F

- Waterproof led projector
- for outdoors use
- from heavy duty die cast aluminum
- polyester powder coated
- for resistance under harsh environmental conditions
- suitable for external use
- with tempered glass transparent as standard
- or with mat/opal glass upon request
- with incorporated 1 COB LED
- adjusted on a high performance heatsink
- for best thermal management of the led source
- CRI>80 | 3 SDCM
- upon request available with CRI>90
- in 2700-3000-4000 Kelvin
- upon request in 3500-5000-6500 Kelvin
- with high performance reflector or lens
- available with 15°-25°-40°-60° beam
- with built in led driver on/off as standard
- with silicon gaskets and inox screws
- with 1 cable gland PG11 IP68
- or with 2 cable glands PG11 IP68 for input and output of power supply cables
- upon request with pre-fitted rubber cable 0.5 or 1m long H05RN-F



CRI>80 | Led source power & Luminous Flux

Final lumen output depends on the selection of the angle beam

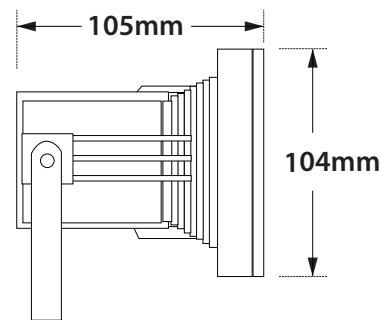
36776 3.0W | 220-240v | 2700-3000-4000 KELVIN | 245-260-275 LUMEN

36777 5.0W | 220-240v | 2700-3000-4000 KELVIN | 400-425-450 LUMEN

104x104mm 105mm GLASS 5mm CE IP65

Στηρίγματα για δέντρα διαθέσιμα κατόπιν παραγγελίας  
Tree strap available upon request

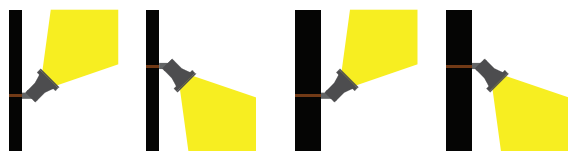
ΜΗΚΟΣ 50cm - ΔΙΑΜΕΤΡΟΣ 15cm LENGTH 50cm - DIAMETER 15cm	ΜΗΚΟΣ 250cm - ΔΙΑΜΕΤΡΟΣ 80cm LENGTH 250cm - DIAMETER 80cm
ΚΑΦΕ ή ΠΡΑΣΙΝΗ ΖΩΝΗ BROWN or GREEN strap	ΜΑΥΡΗ ΖΩΝΗ BLACK strap
<b>5084</b>	<b>5085</b>



Καρφωτά στηρίγματα εδάφους διαθέσιμα κατόπιν παραγγελίας  
Ground spikes available upon request

- Καρφι PVC  
PVC spike  
**5083**
- Καρφι αλουμινίου  
Die cast aluminum spike  
**5019**
- Καρφι inox  
Inox ground spike  
**5018**

### Accessories upon request



01 02 05 18

Βαμμένα με Πολυεστερική Ηλεκτροστατική Βαφή  
Painted with Polyester Electrostatic Powder

\*Η τεχνολογία των LED είναι σε διαρκή εξέλιξη οπότε πριν παραγγείλετε, παρακαλούμε επιβεβαιώστε ποιο LED είναι διαθέσιμο LED technology changes constantly forward, so before selecting / ordering the most suitable product for you, ask for a confirmation that this is the most updated product to our list.

warm 2700 Kelvin warm white 3000 Kelvin neutral white 4000 Kelvin