

## QUADRA 20 CL



- Φωτιστικό led εσωτερικού χώρου
- κατάλληλο για τοποθέτηση σε οροφή
- μεταλλικό
- βαμμένο ηλεκτροστατικά
- με προστατευτικό PMMA mat κάλυμμα
- με ενσωματωμένο led module smd
- 3000-4000 Kelvin
- SDCM < 4
- CRI>80
- λειτουργεί με ενσωματωμένο led driver
- On/off
- κατόπιν παραγγελίας dimmable phase cut/Dali/1-10v


- Ceiling mounted led downlight
- for indoors use
- from pressed steel
- powder coated
- with front protective PMMA mat cover
- with incorporated led smd module
- 3000-4000 Kelvin
- SDCM < 4
- CRI>80
- works with built in led driver
- on/off as standard
- upon request dimmable phase cut/Dali/1-10v

## CRI&gt;80 | Power and Luminous flux

25911  14.0W | 220-240V | 3000- 4000 KELVIN | 1000- 1060 LUMEN   

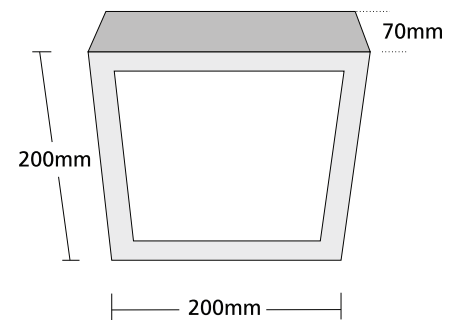
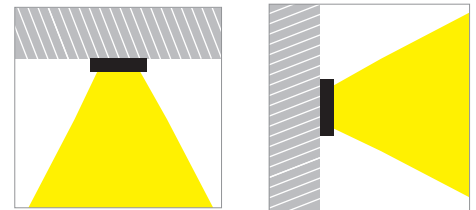
25912  16.5W | 220-240V | 3000- 4000 KELVIN | 1215-1290 LUMEN   

25913  18.5W | 220-240V | 3000- 4000 KELVIN | 1350-1425 LUMEN   

 200x200mm

 70mm



01 02 03 04 05 18 19 20 23

Βαμμένα με Ηλεκτροστατική Βαφή  
Painted with Electrostatic Powder



\*Η τεχνολογία των LED είναι σε διαρκή εξέλιξη, οπότε πριν παραγγείλετε, παρακαλούμε επιβεβαιώστε ποιο LED είναι διαθέσιμο. LED technology changes constantly forward, so before selecting / ordering the most suitable product for you, ask for a confirmation that this is the most updated product to our list.

 warm 2700 Kelvin  warm white 3000 Kelvin  neutral white 4000 Kelvin