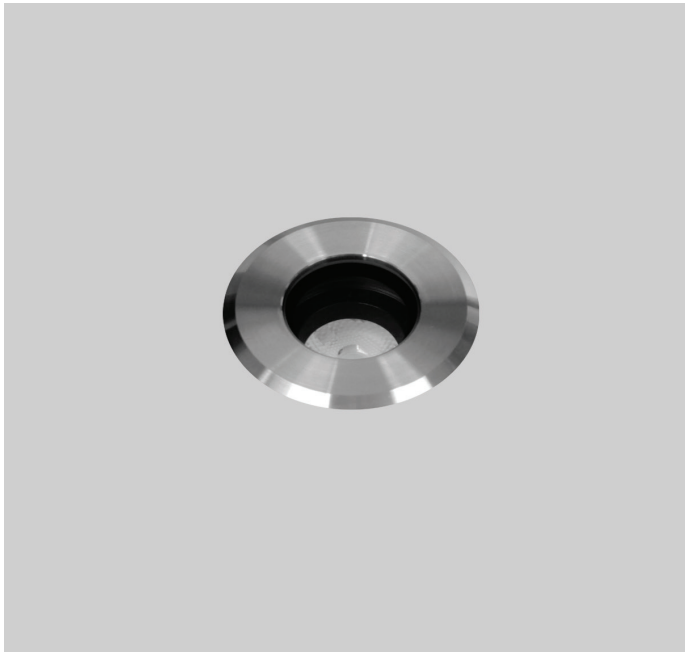


## Mini Faros 52 INOX



- Στεγανό φωτιστικό χωνευτό δαπέδου
- κατάλληλο για χρήση σε εξωτερικούς χώρους
- με βαθμό προστασίας IP67
- από σώμα αλουμινίου από επεξεργασία CNC
- υψηλή αντιδιαβρωτική αντοχή μέσω της επεξεργασίας της ανοδίωσης
- στα μέρη του αλουμινίου
- από στεφάνι inox 316 από επεξεργασία CNC
- με υάλινο προφυλακτήρα tempered 6mm
- με ενσωματωμένο cob led
- CRI>80 | 3SDCM
- κατόπιν παραγγελίας προσφέρεται με CRI>90
- διαθέσιμο σε 3000 Kelvin
- κατόπιν παραγγελίας διαθέσιμο και σε 2700-4000 Kelvin
- με ανακλαστήρα ή φακό
- με συμμετρική δέσμη 12°-24°-34°-45°-60°
- ή με ελλειπτική δέσμη 12°x45°-15°x55°
- λειτουργεί με ενσωματωμένο led driver/τροφοδοτικό ON/OFF
- τάση λειτουργίας 220-240v
- με στυπιοθλίπτη IP68
- με ελαστικά στεγανοποίησης από σιλικόνη
- και βίδες inox
- προσφέρεται προ-καλωδιωμένο με 1 μέτρο καλώδιο H05RN-F 3X0.75mm2
- προσφέρεται με βάση εδάφους από PVC

- Recessed inground waterproof led luminaire
- suitable for exteriors use
- with IP67 protection
- body made from solid passivated aluminum CNC machined
- anti-corrosion capabilities through the anodization process implemented
- on the aluminum parts
- flange made from inox 316 CNC machined
- with protective tempered step glass 6mm thick
- with incorporated cob led source
- CRI>80 | 3 SDCM
- upon request available with CRI>90
- standard available in 3000 kelvin
- upon request available in 2700-4000 kelvin
- with high performance reflector or lens
- with symmetrical angle beam 12°-24°-34°-45°-60°
- or with elliptical beam angle 12°x45°-15°x55°
- works with built in on/off led driver
- input voltage 220-240v
- with cable gland IP68
- with silicon seal gaskets and inox screws
- with pre-fitted rubber cable 1m long H05RN-F 3X0.75mm2
- accommodated with PVC base for ground installation

CRI&gt;80 | Led source power &amp; Luminous Flux

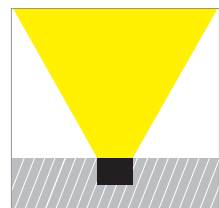
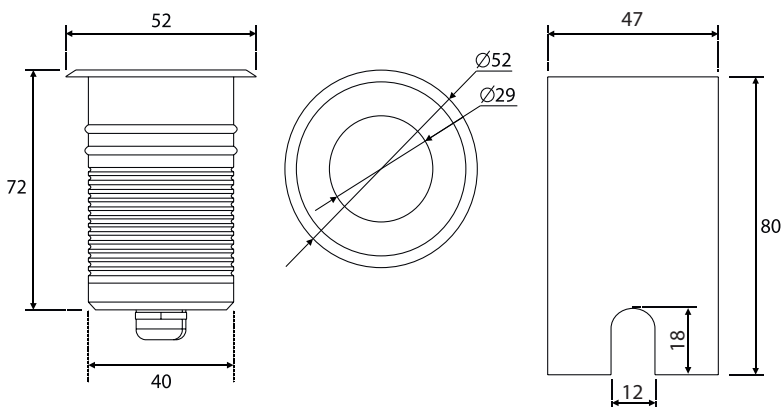
Final lumen output depends on the selection of angle beam

30601  2.5W | 220-240v | 3000 KELVIN | 115 LUMEN

GLASS (6mm)

CE IP67

## Dimensions in mm



**ΠΡΟΣΟΧΗ:** σε όλα τα φωτιστικά σώματα χωνευτά δαπέδου κατά την εγκατάσταση θα πρέπει να δημιουργείτε τουλάχιστον 20cm βάθος οπής αποστράγγισης γεμάτη χαλίκι, για την αποφυγή πλημμυρών. Χρησιμοποιείτε μόνο H07RN-7 καλώδια. Άλλου είδους καλώδια μπορεί να μην εξασφαλίζουν βαθμό στεγανότητας IP67 ή IP68.

**WARNING:** in all ground lighting luminaires installation, at least a 20cm depth drain hole filled by gravel must be made, to prevent flooding. Use H07RN-7 cables only. Other kind of cables may not be conformed to assure the IP67 or IP68 rating.