

Tube 60G Cob Led 24V DC

ΣΤΕΓΑΝΟΙ ΠΡΟΒΟΛΕΙΣ | WATERPROOF LED PROJECTORS



- Στεγανός προβολέας
- κατάλληλο για χρήση σε εξωτερικούς χώρους
- με βαθμό προστασίας IP65
- από σώμα και στεφάνι αλουμινίου από επεξεργασία CNC
- ανοδιωμένα για υψηλή αντιδιαβρωτική αντοχή
- με αντιθαμβωτικό σκιάδιο
- με υάλινο προφυλακτήρα tempered 6mm
- με ενσωματωμένο cob led
- CRI>80 | 3SDCM
- κατόπιν παραγγελίας προσφέρεται με CRI>90
- διαθέσιμο σε 2700-3000-4000 Kelvin
- κατόπιν παραγγελίας διαθέσιμο και σε 5000-6500 Kelvin
- με ανακλαστήρα ή φακό
- με 15°-24°-36°-60°
- τάση λειτουργίας 24v DC
- λειτουργεί με απομακρυσμένο/εξωτερικό led driver/τροφοδοτικό
- με σπιριοθλίπτη ορειχάλκινο επινικελωμένο PG7 IP68
- με ελαστικά στεγανοποίησης από σιλικόνη
- και βίδες inox
- κατόπιν παραγγελίας προσφέρεται προ-καλωδιωμένο
- με 0,5 ή 1 μέτρο καλώδιο H05RN-F

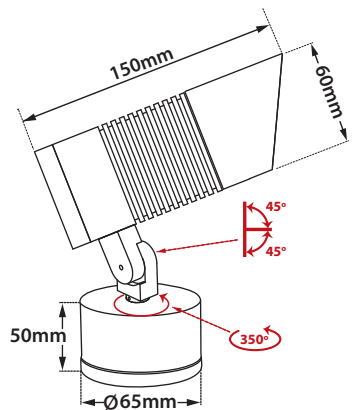
- Waterproof spotlight
- suitable for exteriors use
- with IP65 protection
- body and flange made from solid passivated aluminum CNC machined
- anodized for high anticorrosion protection
- with anti-glare shield
- with protective tempered glass 6mm thick
- CRI>80 | 3 SDCM
- upon request available with CRI>90
- with incorporated cob led source
- standard available in 2700-3000-4000 Kelvin
- upon request available in 5000-6500 Kelvin
- with reflector or lens
- with 15°-24°-36°-60°
- works with remote/external led driver
- input voltage 24v DC
- with brass cable gland (nickel plated) PG7 IP68
- with silicon seal gaskets and inox screws
- upon request with pre-fitted 0.5 or 1m rubber cable H05RN-F

CRI>80 | Led source power & Luminaire Flux

Final lumen output depends on the selection of the angle beam

36813		3.6W 24V DC 2700-3000-4000 KELVIN 245-260-275 LUMEN		
36814		5.8W 24V DC 2700-3000-4000 KELVIN 400-425-450 LUMEN		
36815		8.5W 24V DC 2700-3000-4000 KELVIN 600-635-670 LUMEN		

∅ 60mm | 110mm | GLASS (6mm) | CE | IP65

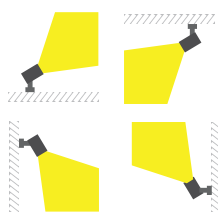


CNC ANODIZED ALUMINIUM

HEAVY DUTY

LIGHTING LUMINAIRES FOR HARD ENVIRONMENTAL CONDITIONS

Cost-effective durability
Heat and cold resistant



Accessories upon request



Καρφωτά στηρίγματα εδάφους διαθέσιμα κατόπιν παραγγελίας

Ground spikes available upon request

- Καρφί αλουμινίου
Die cast aluminum spike
5019
- Καρφί inox
Inox ground spike
5018
- Καρφί ορειχάλκινο
Heavy duty brass ground spike
5284



01 02 05 18 30

Βαμμένα με Πολυεστερική Ηλεκτροστατική Βαφή
Painted with Polyester Electrostatic Powder



*Η τεχνολογία των LED είναι σε διαρκή εξέλιξη οπότε πριν παραγγείλετε, παρακαλούμε επιβεβαιώστε ποιο LED είναι διαθέσιμο
LED technology changes constantly forward, so before selecting / ordering the most suitable product for you,
ask for a confirmation that this is the most updated product to our list.

■ warm 2700 Kelvin ■ warm white 3000 Kelvin ■ neutral white 4000 Kelvin