

Tube 75 Focus CNC



- Στεγανός προβολέας
 - κατάλληλος για χρήση σε εξωτερικούς χώρους
 - με βαθμό προστασίας IP65
 - από σώμα και στεφάνι αλουμινίου από επεξεργασία CNC
 - ανοδιωμένα για υψηλή αντιδιαβρωτική αντοχή
 - με ανοξείδωτο στήριγμα
 - με αντιθαμβωτικό σκιάδιο
 - με υάλινο προφυλακτήρα tempered 6mm
 - με ενσωματωμένο cob led
 - CRI>80 | 3 SDCM
 - κατόπιν παραγγελίας προσφέρεται με CRI>90
 - διαθέσιμο σε 2700 - 3000 - 4000 Kelvin
 - κατόπιν παραγγελίας διαθέσιμο και σε 5000 - 6500 Kelvin
 - με ανακλαστήρα ή φακό με 15°- 24°- 36°- 60°
 - λειτουργεί με ενσωματωμένο led driver /τροφοδοτικό
 - τάση λειτουργίας 220 - 240V
 - με σπιτιοθλίπτη ορειχάλκινο επινικλωμένο PG9 IP68
 - με ελαστικά στεγανοποίησης από σιλικόνη
 - και βίδες inox
 - κατόπιν παραγγελίας προ-καλωδιωμένο με 0,5 ή 1 μέτρο καλώδιο H05RN-F
- Waterproof projector
 - suitable for exteriors use
 - with IP65 protection
 - body and flange made from solid passivated aluminum CNC machined
 - with high anti-corrosion resistance
 - with stainless steel bracket
 - with antiglare shield
 - with protective tempered glass 6mm thick
 - with incorporated cob led source
 - CRI>80 | 3 SDCM
 - upon request available with CRI>90
 - standard available in 2700 - 3000 - 4000 Kelvin
 - upon request available in 5000 - 6500 Kelvin
 - with reflector or lens
 - with 15°- 24°- 36°- 60°
 - works with built in on/off led driver
 - input voltage 220-240 Volt
 - with brass cable gland (nickel plated) PG9 IP68
 - with silicon seal gaskets
 - upon request with pre-fitted rubber cable 0.5 or 1m long H05RN-F

CRI>80 | Led source power & Luminous flux

Indicative Flux list | Final lumen output depends on the selection of the angle beam

36798	5.0W	220-240v	2700-3000-4000 KELVIN	520-540-560 LUMEN	◊ ⊕ ⚠
36799	7.5W	220-240v	2700-3000-4000 KELVIN	660-690-725 LUMEN	◊ ⊕ ⚠
36800	9.0W	220-240v	2700-3000-4000 KELVIN	750-780-825 LUMEN	◊ ⊕ ⚠
36805	12.0W	220-240v	2700-3000-4000 KELVIN	987-1055-1118 LUMEN	◊ ⊕ ⚠

∅ 82mm ← 153mm GLASS (6mm) CE IP65

Στηρίγματα για δέντρα διαθέσιμα κατόπιν παραγγελίας

Tree strap available upon request



ΜΗΚΟΣ 50cm - ΔΙΑΜΕΤΡΟΣ 15cm

LENGTH 50cm - DIAMETER 15cm

ΚΑΦΕ ή ΠΡΑΣΙΝΗ ΖΩΝΗ

BROWN or GREEN strap

5084



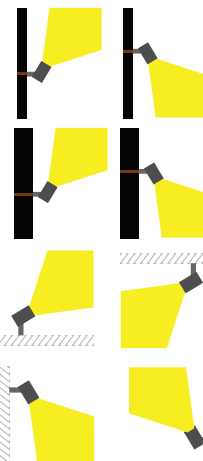
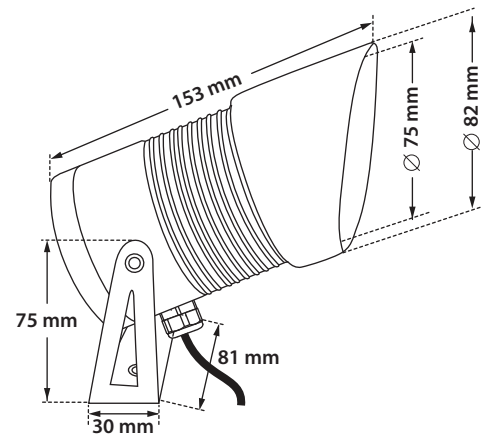
ΜΗΚΟΣ 250cm - ΔΙΑΜΕΤΡΟΣ 80cm

LENGTH 250cm - DIAMETER 80cm

ΜΑΥΡΗ ΖΩΝΗ

BLACK strap

5085



Καρφί PVC
PVC spike

5083

Καρφί αλουμινίου
Die cast aluminum spike

5019

Καρφί inox
Inox ground spike

5018

170mm

200mm

200mm

Accessories upon request



Honey comb louvre



Smooth Filter



Elliptical Filter

CNC ANODIZED ALUMINIUM

HEAVY DUTY

LIGHTING LUMINAIRES FOR HARD ENVIRONMENTAL CONDITIONS

Cost-effective durability
Heat and cold resistant

01 02 05 18

Βαμμένα με Πολυεστερική Ηλεκτροστατική Βαφή
Painted with Polyester Electrostatic Powder



*Η τεχνολογία των LED είναι σε διαρκή εξέλιξη οπότε πριν παραγγείλετε, παρακαλούμε επιβεβαιώστε ποιο LED είναι διαθέσιμο
LED technology changes constantly forward, so before selecting / ordering the most suitable product for you, ask for a confirmation that this is the most updated product to our list.

warm 2700 Kelvin warm white 3000 Kelvin neutral white 4000 Kelvin