



- Στεγανός προβολέας
- κατάλληλο για χρήση σε εξωτερικούς χώρους
- με βαθμό προστασίας IP65
- από σώμα και στεφάνι αλουμινίου από επεξεργασία CNC
- ανοδιωμένα για υψηλή αντιδιαβρωτική αντοχή
- με αντιθαμβωτικό σκιάδιο
- με υάλινο προφυλακτήρα tempered 6mm
- με ενσωματωμένο cob led
- τοποθετημένο βαθιά στο εσωτερικό για μείωση της θάμβωσης
- CRI>90 | 3 SDCM
- διαθέσιμο σε 3000-4000 Kelvin
- κατόπιν παραγγελίας διαθέσιμο και σε 2700 Kelvin
- με φακό δέσμης με 12°- 35°- 42°- 65°
- λειτουργεί με ενσωματωμένο led driver
- τάση λειτουργίας 220-240V
- με στυπιοθλίπτη PG7 IP68
- με ελαστικά στεγανοποίησης από σιλικόνη
- και βίδες inox
- προσφέρεται προ-καλωδιωμένο με καλώδιο neoprene H05RN-F

- Waterproof projector
- suitable for exteriors use
- with IP65 protection
- body and flange made from solid passivated aluminum CNC machined
- anodized for high anti-corrosion resistance
- with antiglare shield
- with protective tempered glass 6mm thick
- with incorporated cob led source
- positioned deep inside the body
- for reduce of glare
- CRI>90 | 3 SDCM
- standard available in 3000-4000 Kelvin
- upon request available in 2700 Kelvin
- with high performance lens
- with 12°- 35°- 42°- 65°
- works with built in led driver on/off
- input voltage 220-240 Volt
- with silicon seal gaskets
- with cable gland (nickel plated) PG7 IP68
- with pre-fitted cable H05RN-F

CRI>90 | Led source power & Luminous Flux

Final lumen output depends on the selection of the angle beam

36790	1.0W 220-240v	3000-4000 KELVIN	70-75 LUMEN	⏚ ⏚ ⏚
36791	1.5W 220-240v	3000-4000 KELVIN	95-100 LUMEN	⏚ ⏚ ⏚
36792	2.0W 220-240v	3000-4000 KELVIN	130-140 LUMEN	⏚ ⏚ ⏚

∅ 50mm ← 128mm GLASS (6mm) CE IP65

Στηρίγματα για δέντρα διαθέσιμα κατόπιν παραγγελίας

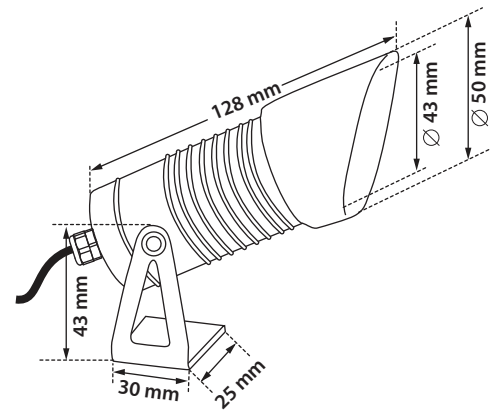
Tree strap available upon request



ΜΗΚΟΣ 50cm - ΔΙΑΜΕΤΡΟΣ 15cm
LENGTH 50cm - DIAMETER 15cm
ΚΑΦΕ ή ΠΡΑΣΙΝΗ ΖΩΝΗ
BROWN or GREEN strap **5084**

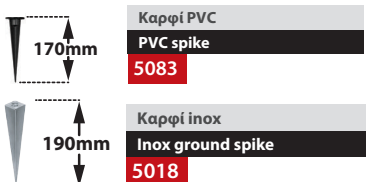


ΜΗΚΟΣ 250cm - ΔΙΑΜΕΤΡΟΣ 80cm
LENGTH 250cm - DIAMETER 80cm
ΜΑΥΡΗ ΖΩΝΗ
BLACK strap **5085**



Καρφωτά στηρίγματα εδάφους διαθέσιμα κατόπιν παραγγελίας

Ground spikes available upon request



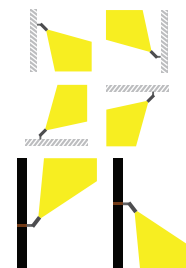
170mm
Καρφί PVC
PVC spike **5083**

190mm
Καρφί inox
Inox ground spike **5018**

Accessories upon request



Honey comb louvre Smooth Filter Elliptical Filter



CNC ANODIZED ALUMINIUM

HEAVY DUTY

LIGHTING LUMINAIRES FOR HARD ENVIRONMENTAL CONDITIONS

Cost-effective durability Heat and cold resistant

01 02 05 18

Βαμμένα με Πολυεστερική Ηλεκτροστατική Βαφή
Painted with Polyester Electrostatic Powder

*Η τεχνολογία των LED είναι σε διαρκή εξέλιξη οπότε πριν παραγγείλετε, παρακαλούμε επιβεβαιώστε ποιο LED είναι διαθέσιμο
LED technology changes constantly forward, so before selecting / ordering the most suitable product for you, ask for a confirmation that this is the most updated product to our list.

warm 2700 Kelvin warm white 3000 Kelvin neutral white 4000 Kelvin