

Tube Energy 43L Focus High



- Στεγανός προβολέας
- κατάλληλο για χρήση σε εξωτερικούς χώρους
- με βαθμό προστασίας IP65
- από σώμα και στεφάνι αλουμινίου από επεξεργασία CNC
- ανοδιωμένα για υψηλή αντιδιαβρωτική αντοχή
- με αντιθαμβωτικό σκιάδιο
- με υάλινο προφυλακτήρα tempered 6mm
- με ενσωματωμένο cob led
- τοποθετημένο βαθιά στο εσωτερικό για μείωση της θάμβωσης
- CRI>90 | 3 SDCM
- διαθέσιμο σε 3000-4000 Kelvin
- κατόπιν παραγγελίας διαθέσιμο και σε 2700 Kelvin
- με φακό δέσμης με 12°- 35°- 42°- 65°
- λειτουργεί με ενσωματωμένο led driver
- τάση λειτουργίας 220-240V
- με στυπιοθλίπτη PG7 IP68
- με ελαστικά στεγανοποίησης από σιλικόνη
- και βίδες inox
- προσφέρεται προ-καλωδιωμένο με καλώδιο neoprene H05RN-F

- Waterproof projector
- suitable for exteriors use
- with IP65 protection
- body and flange made from solid passivated aluminum CNC machined
- anodized for high anti-corrosion resistance
- with antiglare shield
- with protective tempered glass 6mm thick
- with incorporated cob led source
- positioned deep inside the body
- CRI>90 | 3 SDCM
- standard available in 3000-4000 Kelvin
- upon request available in 2700 Kelvin
- with high performance lens
- with 12°- 35°- 42°- 65°
- works with built in led driver on/off
- input voltage 220-240 Volt
- with silicon seal gaskets
- with cable gland (nickel plated) PG7 IP68
- with pre-fitted rubber cable H05RN-F

CRI>90 | Led source power & Luminous Flux

Final lumen output depends on the selection of the angle beam

36793 5.0W | 220-240v | 3000-4000 KELVIN | 290-310 LUMEN



Ø 50mm 128mm GLASS (6mm) CE IP65

Στηρίγματα για δέντρα διαθέσιμα κατόπιν παραγγελίας

Tree strap available upon request



ΜΗΚΟΣ 50cm - ΔΙΑΜΕΤΡΟΣ 15cm

LENGTH 50cm - DIAMETER 15cm

ΚΑΦΕ ή ΠΡΑΣΙΝΗ ΖΩΝΗ

BROWN or GREEN strap

5084



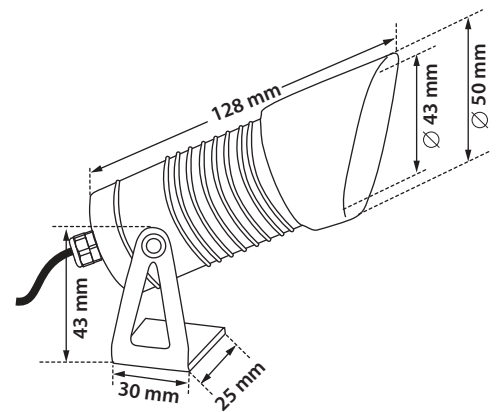
ΜΗΚΟΣ 250cm - ΔΙΑΜΕΤΡΟΣ 80cm

LENGTH 250cm - DIAMETER 80cm

ΜΑΥΡΗ ΖΩΝΗ

BLACK strap

5085



Καρφωτά στηρίγματα εδάφους διαθέσιμα κατόπιν παραγγελίας

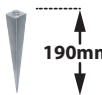
Ground spikes available upon request



Καρφί PVC

PVC spike

5083



Καρφί inox

Inox ground spike

5018

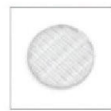
Accessories upon request



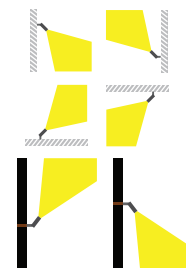
Honey comb louvre



Smooth Filter



Elliptical Filter



CNC ANODIZED ALUMINIUM

HEAVY DUTY

LIGHTING LUMINAIRES FOR HARD ENVIRONMENTAL CONDITIONS

Cost-effective durability Heat and cold resistant

01 02 05 18

Βαμμένα με Πολυεστερική Ηλεκτροστατική Βαφή
Painted with Polyester Electrostatic Powder



*Η τεχνολογία των LED είναι σε διαρκή εξέλιξη οπότε πριν παραγγείλετε, παρακαλούμε επιβεβαιώστε ποιο LED είναι διαθέσιμο
LED technology changes constantly forward, so before selecting / ordering the most suitable product for you, ask for a confirmation that this is the most updated product to our list.

warm 2700 Kelvin warm white 3000 Kelvin neutral white 4000 Kelvin