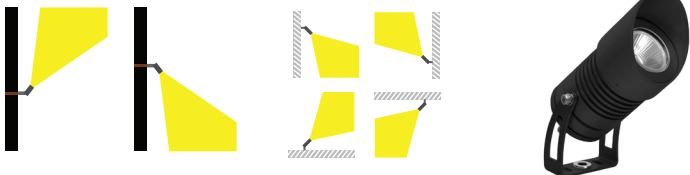


Tube Energy 50 Focus ALU 24V DC

ΣΤΕΓΑΝΟΙ LED ΠΡΟΒΟΛΕΙΣ WATERPROOF LED PROJECTORS



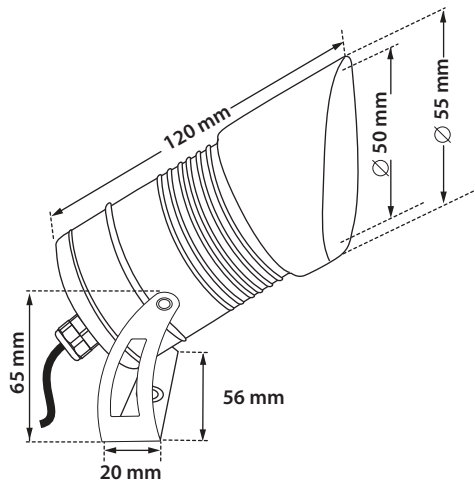
- Στεγανός προβολέας
 - κατάλληλο για χρήση σε εξωτερικούς χώρους
 - με βαθμό προστασίας IP65
 - από σώμα και στεφάνι αλουμινίου από επεξεργασία CNC
 - ανοδιωμένα για υψηλή αντιδιαβρωτική αντοχή
 - με ανοξείδωτο στήριγμα
 - με αντιθαμβωτικό σκιάδιο
 - με υάλινο προφυλακτήρα tempered 6mm
 - με ενσωματωμένο cob led
 - CRI>80 | 3 SDCM
 - κατόπιν παραγγελίας προσφέρεται με CRI>90
 - διαθέσιμο σε 3000 Kelvin
 - κατόπιν παραγγελίας διαθέσιμο και σε 2700-4000 Kelvin
 - με ανακλαστήρα ή φακό
 - με 15°- 24°- 36°- 60°
 - λειτουργεί με εξωτερικό τροφοδοτικό σταθερής τάσης 24V DC
 - τάση λειτουργίας 24V
 - με σπιροθήλιπη PG7 IP68
 - με ελαστικά στεγανοποίησης από σιλικόνη
 - και βίδες inox
 - προσφέρεται προ-καλωδιωμένο με καλώδιο neoprene H05RN-F
- Waterproof projector
 - suitable for exteriors use
 - with IP65 protection
 - body and flange made from solid passivated aluminum CNC machined
 - anodized for high anti-corrosion resistance
 - with stainless steel bracket
 - with antiglare shield
 - with protective tempered glass 6mm thick
 - with incorporated cob led source
 - CRI>80 | 3 SDCM
 - upon request available with CRI>90
 - standard available in 3000 Kelvin
 - upon request available in 2700-4000 Kelvin
 - with high performance reflector or lens
 - with 15°- 24°- 36°- 60°
 - works with remote / external constant voltage 24V DC led driver
 - input voltage 24 V
 - with pre-fitted cable H05RN-F

CRI>80 | Led source power & Luminous Flux

Final lumen output depends from the selection of the angle beam

36796	3.6W	24v DC	3000 KELVIN	306 LUMEN	III	E
36797	5.5W	24v DC	3000 KELVIN	435 LUMEN	III	E

∅ 55mm ← 120mm GLASS (6mm) CE IP65



Στηρίγματα για δέντρα διαθέσιμα κατόπιν παραγγελίας
Tree strap available upon request



ΜΗΚΟΣ 50cm - ΔΙΑΜΕΤΡΟΣ 15cm
 LENGTH 50cm - DIAMETER 15cm
 ΚΑΦΕ ή ΠΡΑΣΙΝΗ ΖΩΝΗ
 BROWN or GREEN strap **5084**



ΜΗΚΟΣ 250cm - ΔΙΑΜΕΤΡΟΣ 80cm
 LENGTH 250cm - DIAMETER 80cm
 ΜΑΥΡΗ ΖΩΝΗ
 BLACK strap **5085**

Καρφωτά στηρίγματα εδάφους διαθέσιμα κατόπιν παραγγελίας
Ground spikes available upon request

- Καρφί PVC
PVC spike **5083**
- Καρφί αλουμινίου
Die cast aluminum spike **5019**
- Καρφί inox
Inox ground spike **5018**

Accessories upon request



Honey comb louvre Smooth Filter Elliptical Filter

CNC ANODIZED ALUMINIUM
HEAVY DUTY

LIGHTING LUMINAIRES FOR HARD ENVIRONMENTAL CONDITIONS

Cost-effective durability
 Heat and cold resistant

01 02 05 18

Βαμμένα με Πολυεστερική Ηλεκτροστατική Βαφή
 Painted with Polyester Electrostatic Powder

i *Η τεχνολογία των LED είναι σε διαρκή εξέλιξη οπότε πριν παραγγείλετε, παρακαλούμε επιβεβαιώστε ποιο LED είναι διαθέσιμο
 LED technology changes constantly forward, so before selecting / ordering the most suitable product for you,
 ask for a confirmation that this is the most updated product to our list.

— warm 2700 Kelvin — warm white 3000 Kelvin — neutral white 4000 Kelvin