

Tube 148 SMD Slim



- Σποτ led στεγανό
 - αλουμινίου βαρέως τύπου
 - ηλεκτροστατικά βαμμένος με πολυεστερική πούδρα
 - κατάλληλη για μεγάλη αντοχή σε εξωτερικές καταπονήσεις
 - με υάλινο προφυλακτήρα tempered διάφανο
 - με κλειδώση για κίνηση βαρέως τύπου
 - με ελαστικά στεγανοποίησης από σιλικόνη
 - με έναν στιπιοθλίπτη PG9 Ip68
 - με ενσωματωμένα high power led smd
 - τοποθετημένα σε ψήκτρα υψηλής απόδοσης
 - για την καλύτερη διαχείριση της θερμότητας των led
 - με φακούς υψηλής απόδοσης
 - με συμμετρική δέσμη 15°-24°-36°-48°-60°
 - ή με ελλειπτική δέσμη 15°x35° ή 20°x60°
 - CRI>80+ | 3 SDCM
 - κατόπιν παραγγελίας διαθέσιμο με CRI>90+
 - σε θερμοκρασία χρώματος 3000-4000 Kelvin
 - κατόπιν παραγγελίας διαθέσιμο σε 2700 Kelvin
 - λειτουργεί με συνοδευτικό εξωτερικό led driver
 - σταθερής τάσης (constant voltage)
 - τάση τροφοδοσίας 24VOLT DC
 - κατάλληλο για παράλληλη σύνδεση
- Waterproof led spotlight
 - for outdoors use
 - from heavy duty die cast aluminum
 - polyester powder coated
 - suitable for high resistance
 - under harsh environmental conditions
 - with tempered glass transparent as standard
 - with movable heavy duty aluminum joint
 - with silicon gaskets and inox screws
 - with cable gland PG9 Ip68
 - with incorporated high power led smd
 - adjusted on a high performance heatsink
 - for best thermal management
 - with high performance lenses
 - with symmetrical angle beams of 15°-24°-36°-48°-60°
 - or with elliptical angle beams of 15°x35° or 20°x60°
 - CRI>80+ | 3 SDCM as standard
 - upon request with CRI>90+
 - in 3000-4000 Kelvin
 - upon request in 2700 Kelvin
 - works remote/external led driver
 - of constant voltage type
 - forward voltage 24V DC
 - suitable for in parallel connection

CRI>80 | Led source power and Luminous flux

Final lumen output depends on the selection of the angle beam

36852 11.4 W | 24V DC | 3000 - 4000 KELVIN | 740 - 790 LUMEN

36853 16.0 W | 24V DC | 3000 - 4000 KELVIN | 1040-1115 LUMEN

GLASS (8mm)

CE

IK07

Στηρίγματα για δέντρα διαθέσιμα κατόπιν παραγγελίας

Tree strap available upon request



ΜΗΚΟΣ 50cm - ΔΙΑΜΕΤΡΟΣ 15cm

LENGTH 50cm - DIAMETER 15cm

ΚΑΦΕ ή ΠΡΑΣΙΝΗ ΖΩΝΗ

BROWN or GREEN strap

5084



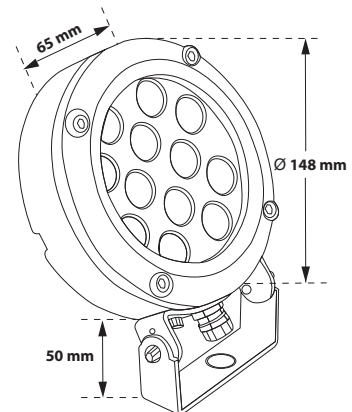
ΜΗΚΟΣ 250cm - ΔΙΑΜΕΤΡΟΣ 80cm

LENGTH 250cm - DIAMETER 80cm

ΜΑΥΡΗ ΖΩΝΗ

BLACK strap

5085



Καρφωτά στηρίγματα εδάφους διαθέσιμα κατόπιν παραγγελίας

Ground spikes available upon request



Καρφί αλουμινίου

Die cast aluminum spike

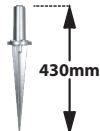
5075



Στηρίγματα εδάφους αλουμινίου

Ground aluminum support

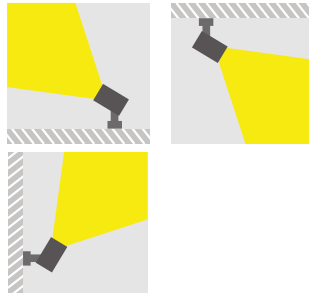
5201



Στηρίγματα εδάφους αλουμινίου με καρφί αλουμινίου

Ground aluminum support with die cast aluminum spike

5076



Accessories upon request



Honey comb louvre



Smooth Filter

01 02 05 18 30

Βαμμένα με Πολυεστερική Ηλεκτροστατική Βαφή
Painted with Polyester Electrostatic Powder



*Η τεχνολογία των LED είναι σε διαρκή εξέλιξη οπότε πριν παραγγείλετε, παρακαλούμε επιβεβαιώστε ποιο LED είναι διαθέσιμο LED technology changes constantly forward, so before selecting / ordering the most suitable product for you, ask for a confirmation that this is the most updated product to our list.

warm 2700 Kelvin warm white 3000 Kelvin neutral white 4000 Kelvin