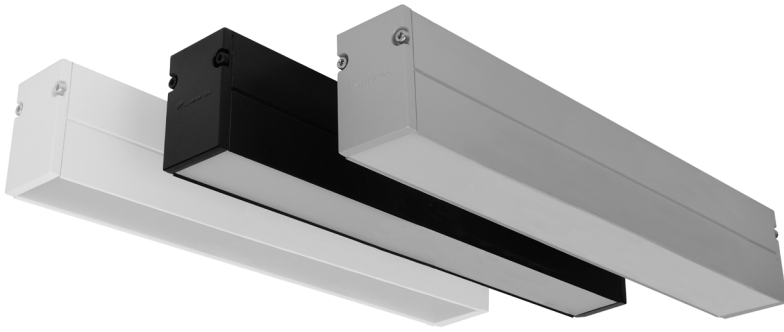


Line 46 Out 1L 315

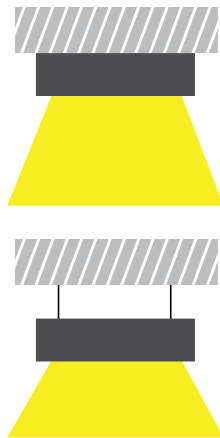
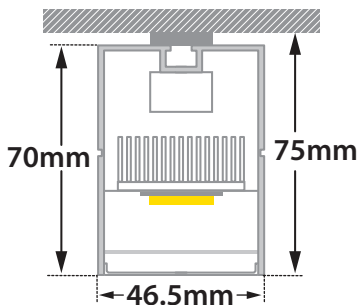
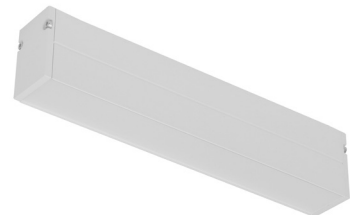
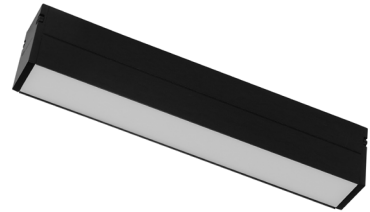


- Γραμμικό led φωτιστικό εξωτερικό εσωτερικού χώρου
 - κατάλληλο για τοποθέτηση σε οροφή ή κρεμαστό με κιτ ανάρτησης*
 - από προφίλ αλουμινίου
 - με πολυκαρμπονικό κάλυμμα ματ σπάλ/σατινέ
 - με ενσωματωμένο Linear Led Modules
 - CRI80 | 3 SDCM
 - τοποθετημένα σε γραμμική ψήκτρα
 - για καλύτερη διαχείριση της θερμοκρασίας σε θερμοκρασίας χρώματος 3000-4000 Kelvin
 - κατόπιν παραγγελίας και σε 2700-5000-6500 Kelvin
 - κατόπιν παραγγελίας και με CRI>90
 - λειτουργεί με ενσωματωμένο LED driver on/off
 - κατόπιν παραγγελίας dimmable phase cut/Dali/1-10v
 - κατάλληλο για ομοιογενή φωτισμό χωρίς κενά
-
- Linear Led luminaire
 - surface mounted
 - or pendant with suspension kit*
 - for indoors use
 - from extruded aluminum powder coated
 - with polycarbonate satin opal mat cover
 - with incorporated Linear Led Modules
 - adjusted on a linear cooling system
 - for best heat management
 - CRI>80 | 3 SDCM as standard
 - upon request available with CRI>90
 - CCT 3000-4000 Kelvin
 - upon request also available in 2700-5000-6500 Kelvin
 - work with built in LED driver on/off as standard
 - upon request dimmable pahase cut/Dali.1-10v
 - seamless effect without shadows between modules

CRI>80 | Power and luminous flux

41118	11.70W	220-240v	3000-4000 KELVIN	1112-1168 LUMEN	⬇️⬆️⬆️
41119	13.65W	220-240v	3000-4000 KELVIN	1297-1362 LUMEN	⬇️⬆️⬆️
41120	15.60W	220-240v	3000-4000 KELVIN	1482-1556 LUMEN	⬇️⬆️⬆️
41121	17.55W	220-240v	3000-4000 KELVIN	1667-1750 LUMEN	⬇️⬆️⬆️
41122	19.50W	220-240v	3000-4000 KELVIN	1853-1946 LUMEN	⬇️⬆️⬆️

46.5x315 mm | 75mm



01 02 18

Βαμμένα με Ηλεκτροστατική Βαφή
Painted with Electrostatic Powder



*Η τεχνολογία των LED είναι σε διαρκή εξέλιξη οπότε πριν παραγγείλετε, παρακαλούμε επιβεβαιώστε ποιο LED είναι διαθέσιμο
LED technology changes constantly forward, so before selecting / ordering the most suitable product for you,
ask for a confirmation that this is the most updated product to our list.

■ warm 2700 Kelvin ■ warm white 3000 Kelvin ■ neutral white 4000 Kelvin