

## Line 46 Out 1L 175

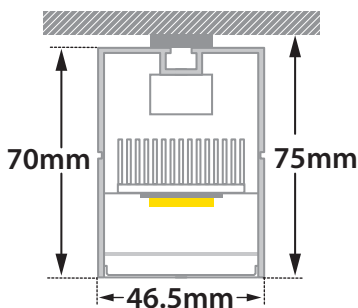
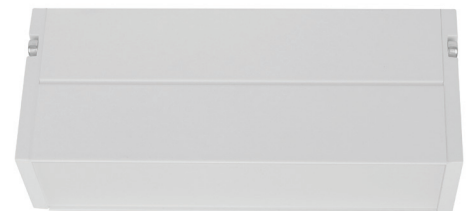


- Γραμμικό led φωτιστικό εξωτερικό εσωτερικού χώρου
  - κατάλληλο για τοποθέτηση σε οροφή ή κρεμαστό με κιτ ανάρτησης\*
  - από προφίλ αλουμινίου
  - με πολυκαρμπονικό κάλυμμα ματ σπάλ/σατινέ
  - με ενσωματωμένο Linear Led Modules
  - CRI80 | 3 SDCM
  - τοποθετημένα σε γραμμική ψήκτρα
  - για καλύτερη διαχείριση της θερμοκρασίας σε θερμοκρασίας χρώματος 3000-4000 Kelvin
  - κατόπιν παραγγελίας και σε 2700-5000-6500 Kelvin
  - κατόπιν παραγγελίας και με CRI>90
  - λειτουργεί με ενσωματωμένο LED driver on/off
  - κατόπιν παραγγελίας dimmable phase cut/Dali.1-10v
  - κατάλληλο για ομοιογενή φωτισμό χωρίς κενά
- Linear Led luminaire
  - surface mounted
  - or pendant with suspension kit\*
  - for indoors use
  - from extruded aluminum powder coated
  - with polycarbonate satin opal mat cover
  - with incorporated Linear Led Modules
  - adjusted on a linear cooling system
  - for best heat management
  - CRI>80 | 3 SDCM as standard
  - upon request available with CRI>90
  - CCT 3000-4000 Kelvin
  - upon request also available in 2700-5000-6500 Kelvin
  - work with built in LED driver on/off as standard
  - upon request dimmable phase cut/Dali.1-10v
  - seamless effect without shadows between modules

## CRI&gt;80 | Power and luminous flux

41123	4.5W	220-240v	3000-4000 KELVIN	405-425 LUMEN	⚡ ⚠ ⚠
41124	5.15W	220-240v	3000-4000 KELVIN	463-486 LUMEN	⚡ ⚠ ⚠
41125	5.8W	220-240v	3000-4000 KELVIN	522-548 LUMEN	⚡ ⚠ ⚠
41126	6.5W	220-240v	3000-4000 KELVIN	585-615 LUMEN	⚡ ⚠ ⚠

46.5x175 mm    75mm



01 02 18

Βαμμένα με Ηλεκτροστατική Βαφή  
Painted with Electrostatic Powder



\*Η τεχνολογία των LED είναι σε διαρκή εξέλιξη οπότε πριν παραγγείλετε, παρακαλούμε επιβεβαιώστε ποιο LED είναι διαθέσιμο  
LED technology changes constantly forward, so before selecting / ordering the most suitable product for you,  
ask for a confirmation that this is the most updated product to our list.

■ warm 2700 Kelvin    ■ warm white 3000 Kelvin    ■ neutral white 4000 Kelvin