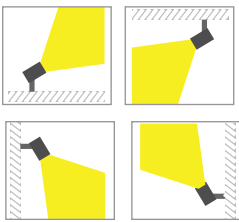
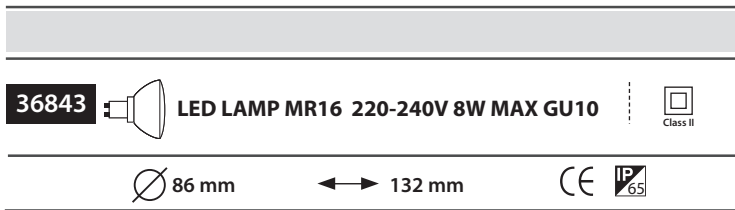


## Terra Conico



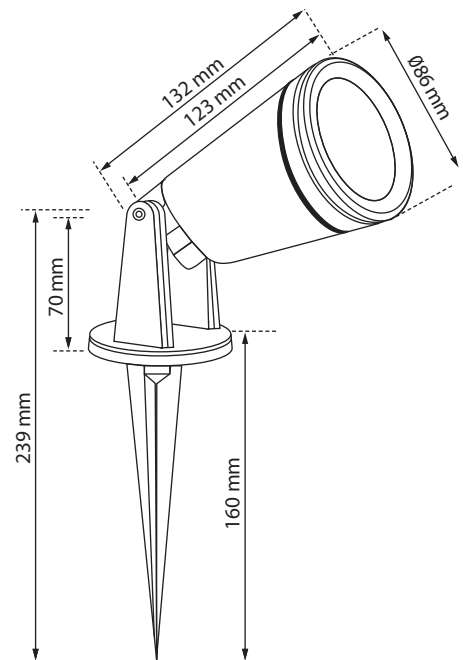
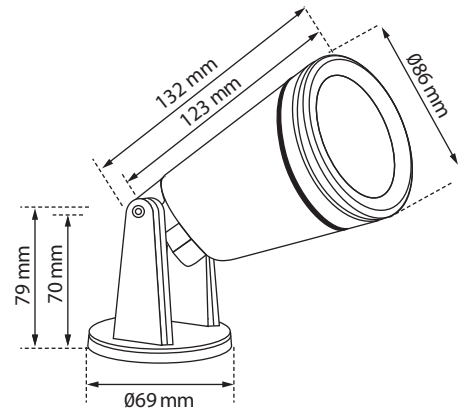
Καρφωτά στηρίγματα εδάφους διαθέσιμα  
κατόπιν παραγγελίας  
Ground spikes available upon request



Καρφί PVC  
PVC spike  
5083



- Σποτ στεγανό
  - με βαθμό προστασίας IP65
  - CLASS II
  - κατασκευασμένο από ABS+PC
  - ανθεκτικό στην υπεριώδη ακτινοβολία
  - με υψηλή αντιδιαβρωτική αντοχή
  - με προστατευτικό μπροστινό υάλινο προφυλακτήρα
  - με λυχνιολαβή GU10
  - κατάλληλο για λυχνίες led MR16 GU10 220-240volt
  - συνοδεύεται με πλαστικό καρφί εδάφους
- Waterproof spotlight
  - with IP65 protection
  - CLASS II
  - made from ABS+PC
  - UV resistant
  - high anti-corrosion resistance
  - with front protective tempered glass
  - with GU10 lampholder
  - suitable for led lamps MR16 GU10 220-240volt
  - available with plastic ground spike



01 05

Βαμμένα με Ηλεκτροστατική Βαφή  
Painted with Electrostatic Powder



\*Η τεχνολογία των LED είναι σε διαρκή εξέλιξη οπότε πριν παραγγείλετε, παρακαλούμε επιβεβαιώστε ποιο LED είναι διαθέσιμο  
LED technology changes constantly forward, so before selecting / ordering the most suitable product for you,  
ask for a confirmation that this is the most updated product to our list.

— warm 2700 Kelvin — warm white 3000 Kelvin — neutral white 4000 Kelvin