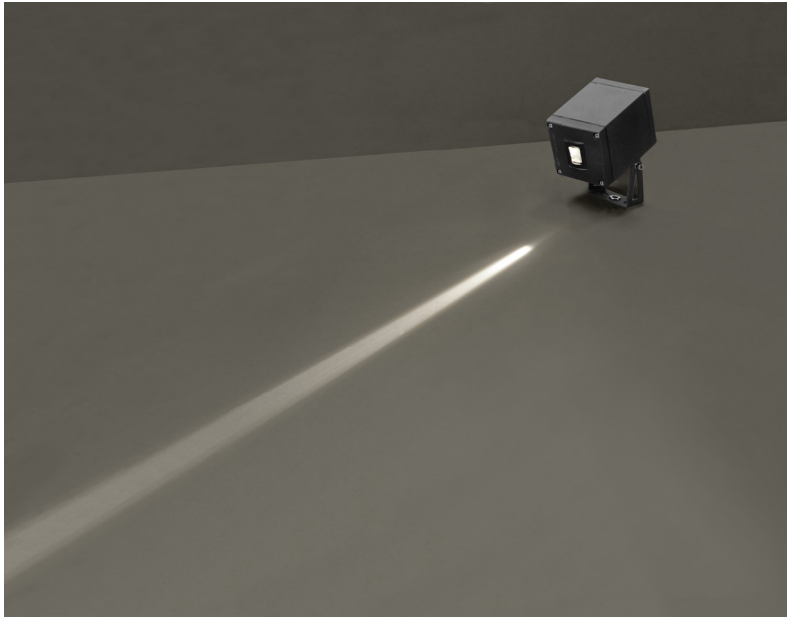


## Cubic 82 PR Lens



- Σποτ led στεγανός
- αλουμινίου βαρέως τύπου
- ηλεκτροστατικά βαμμένος με πολυεστερική πούδρα
- με ενσωματωμένο power led smd
- τοποθετημένο σε ψήκτρα υψηλής απόδοσης
- για την καλύτερη διαχείριση της θερμότητας του led
- CRI>80 | 3 SDCM
- σε θερμοκρασία χρώματος 3000 Kelvin
- κατόπιν παραγγελίας και σε 2700-4000 Kelvin
- με ειδικό οπτικό πολύ στενής δέσμης 4.5°
- από σιλικόνη
- και βίδες Inox
- με στιπιοθλίπτη IP68
- λειτουργεί με ενσωματωμένο led driver, on/off

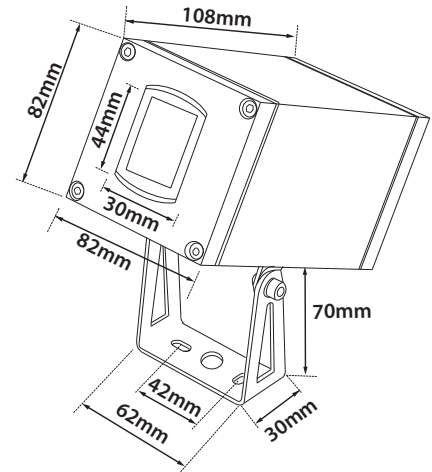
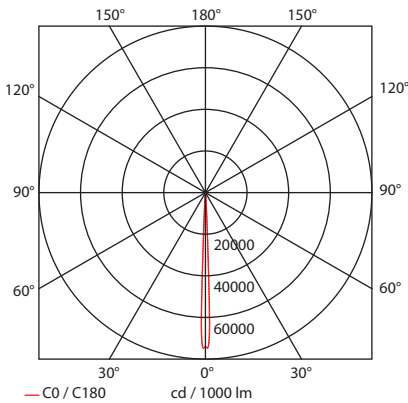
- Waterproof led spotlight
- for outdoors use
- from heavy duty die cast aluminum
- polyester powder coated
- suitable for resistance under
- harsh environmental conditions
- with incorporated power led smd
- adjusted on a high performance heatsink
- for best thermal management of the led source
- CRI>80 | 3 SDCM , as standard
- in 3000 Kelvin
- upon request in 2700-4000 Kelvin
- with high performance optic/lens
- with extra narrow beam of 4.5°
- with silicon gaskets and inox screws
- with cable gland IP68
- works with built in led driver on/off

### CRI>80 | Power and Luminous flux


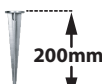
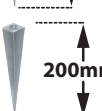
**36844**  **3.50W | 220 - 240V | 3000 KELVIN | 25 LUMEN** 

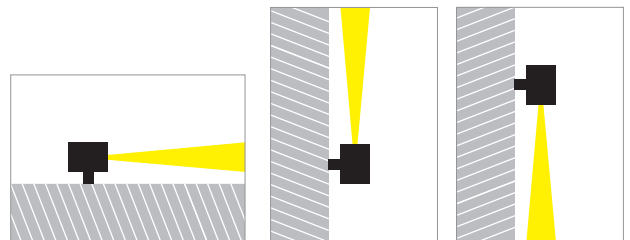
**36845**  **5.30W | 220 - 240V | 3000 KELVIN | 60 LUMEN** 

 **82x82 mm**  **108 mm**  




Καρφωτά στηρίγματα εδάφους διαθέσιμα κατόπιν παραγγελίας  
Ground spikes available upon request

-  **170mm**  
Καρφί PVC  
PVC spike  
**5083**
-  **200mm**  
Καρφί αλουμινίου  
Die cast aluminum spike  
**5019**
-  **200mm**  
Καρφί inox  
Inox ground spike  
**5018**



01 02 05 18 30

Βαμμένα με Πολυεστερική Ηλεκτροστατική Βαφή  
Painted with Polyester Electrostatic Powder

 \*Η τεχνολογία των LED είναι σε διαρκή εξέλιξη οπότε πριν παραγγείλετε, παρακαλούμε επιβεβαιώστε ποιο LED είναι διαθέσιμο LED technology changes constantly forward, so before selecting / ordering the most suitable product for you, ask for a confirmation that this is the most updated product to our list.

 warm 2700 Kelvin  warm white 3000 Kelvin  neutral white 4000 Kelvin