



- Σποτ χωνευτό σε γυψοσανίδα
 - εσωτερικού χώρου
 - χυτό αλουμίνιου
 - με πολύ μικρό εξωτερικό στεφάνι
 - με την πηγή φωτισμού τοποθετημένη
 - βαθιά στο εσωτερικό
 - για μείωση της θάμβωσης
 - περιστροφικό
 - κινητό οριζοντίως $\pm 355^\circ$ και καθέτως $\pm 30^\circ$
 - κατάλληλο για λυχνίες τύπου MR16
 - 12volt GU5.3 ή 220-240volt GU10
-
- Recessed false ceiling spot
 - suitable for indoors use
 - from die cast aluminum
 - with small external trim/frame
 - lighting source is positioned
 - deep inside the body of the spot
 - for reduce of glare
 - tiltable
 - movable horizontally $\pm 355^\circ$ and vertically $\pm 30^\circ$
 - suitable for lamps type MR16
 - 12volt GU5.3 or 220-240volt GU10

40827

MR16 DICHOIC 220-240V | 50W GU10
MR16 LED LAMP GU10 | 220-240V 12W MAX



40828

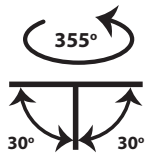
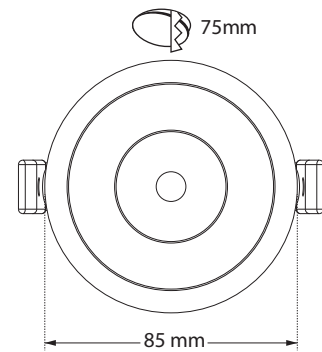
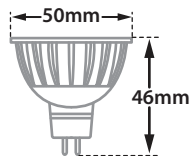
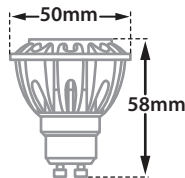
MR16 DICHOIC 12V | 50W GU5.3
MR16 LED LAMP 12V | 12W MAX GU5.3



85 mm

75 mm

CE IP20



Περιστρεφόμενο
355° οριζοντίως
και $\pm 30^\circ$ καθέτως
Adjustable
355° horizontally
and $\pm 30^\circ$ vertically

Accessories upon request



01

Βαμμένα με Ηλεκτροστατική Βαφή
Painted with Electrostatic Powder



*Η τεχνολογία των LED είναι σε διαρκή εξέλιξη οπότε πριν παραγγείλετε, παρακαλούμε επιβεβαιώστε ποιο LED είναι διαθέσιμο LED technology changes constantly forward, so before selecting / ordering the most suitable product for you, ask for a confirmation that this is the most updated product to our list.

■ warm 2700 Kelvin
 ■ warm white 3000 Kelvin
 ■ neutral white 4000 Kelvin