

Hide 83 Tube MV CL



- Σποτ χωνευτό οροφής
- εσωτερικού χώρου χωρίς εξωτερικό στεφάνι
- trimless/frameless
- χυτοπρεσσαριστό αλουμινίου
- κινητό οριζοντίως $\pm 355^\circ$ και καθέτως $\pm 25^\circ$
- ενσωματωμένο σε ψήκτρα υψηλής απόδοσης
- για την καλύτερη διαχείριση θερμότητας του led
- CRI>80 | 3 SDCM
- κατόπιν παραγγελίας με CRI>90 & CRI 95+
- κατόπιν παραγγελίας με 2 SDCM
- σε θερμοκρασία χρώματος 2700-3000-4000 Kelvin
- κατόπιν παραγγελίας και σε 3500-5000-6500 Kelvin
- με ανακλαστήρα ή φακό υψηλής απόδοσης
- με δέσμη $15^\circ-25^\circ-40^\circ-60^\circ$
- λειτουργεί με συνοδευτικό led driver, On/off
- ή κατόπιν παραγγελίας dimmable
- phase cut / Dali / 1-10volt

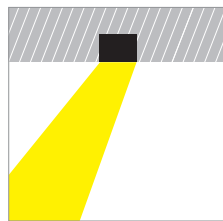
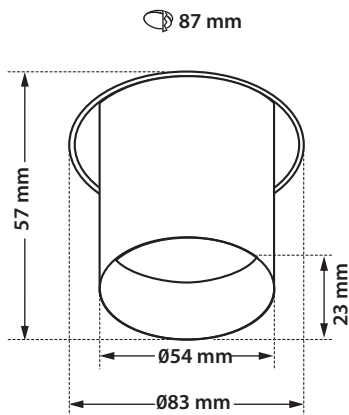
- Recessed ceiling led spotlight
- for indoors use
- with small external trim
- from die cast aluminum
- movable horizontally $\pm 355^\circ$ and vertically $\pm 25^\circ$
- adjusted on a high performance heatsink
- for best thermal management of led source
- CRI>80 | 3 SDCM as standard
- upon request available with CRI>90 & CRI 95+
- upon request available with 2 SDCM
- in 2700-3000-4000 Kelvin
- upon request in 3500-5000-6500 Kelvin
- with high performance reflector or lens
- available with $15^\circ-25^\circ-40^\circ-60^\circ$ beam angle
- works with remote led driver
- on/off, upon request dimmable phase cut / Dali / 1-10volt

CRI>80 | Led source power and Luminous flux

Final lumen output depends on the selection of the angle beam

40887		5.0W	2700-3000-4000 KELVIN	440 - 460 - 480 LUMEN	
40888		6.7W	2700-3000-4000 KELVIN	585 - 615 - 640 LUMEN	
40889		7.5W	2700-3000-4000 KELVIN	645 - 675 - 705 LUMEN	
40890		9.0W	2700-3000-4000 KELVIN	780 - 820 - 860 LUMEN	
40891		11.0W	2700-3000-4000 KELVIN	925 - 965 - 1000 LUMEN	
40892		12.75W	2700-3000-4000 KELVIN	1050-1100-1150 LUMEN	

83 mm
 87 mm
 55 mm
 CE
 IP20



Tiltable

