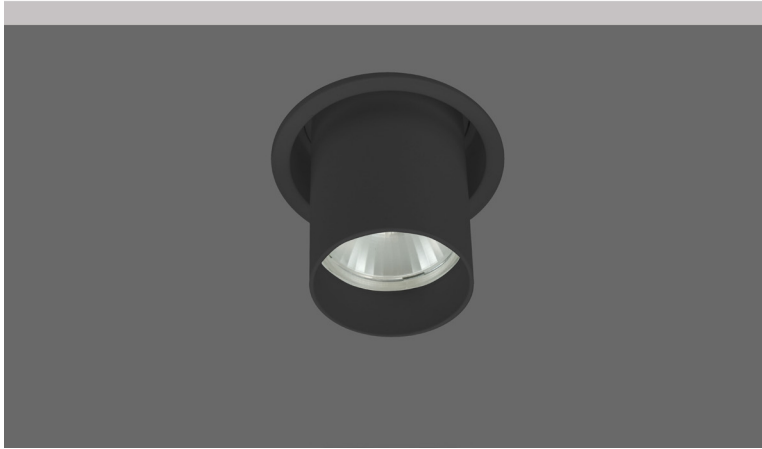


Lip 82 Tube FD CL



- Σποτ χωνευτό οροφής
- εσωτερικού χώρου
- χυτοπρεσσαριστό αλουμινίου
- σταθερό
- ενσωματωμένο σε ψήκτρα υψηλής απόδοσης για την καλύτερη διαχείριση θερμότητας του led
- CRI>80 | 3 SDCM
- κατόπιν παραγγελίας με CRI>90 & CRI 98+
- κατόπιν παραγγελίας με 2 SDCM
- σε θερμοκρασία χρώματος 2700-3000-4000 Kelvin
- κατόπιν παραγγελίας και σε 3500-5000-6500 Kelvin
- με ανακλαστήρα ή φακό υψηλής απόδοσης με δέσμη 15°-25°-40°-60°
- λειτουργεί με συνοδευτικό led driver, On/off
- ή κατόπιν παραγγελίας dimmable
- phase cut / Dali / 1-10volt

- Recessed ceiling led spotlight
- for indoors use
- with small external trim
- from die cast aluminum
- fixed
- adjusted on a high performance heatsink for best thermal management of led source
- CRI>80 | 3 SDCM as standard
- upon request available with CRI>90 & CRI 98+
- upon request available with 2 SDCM
- in 2700-3000-4000 Kelvin
- upon request in 3500-5000-6500 Kelvin
- with high performance reflector or lens
- available with 15°-25°-40°-60° beam angle
- works with remote led driver
- on/off, upon request dimmable phase cut / Dali / 1-10volt

CRI>80 | Led source power and Luminous flux

Final lumen output depends on the selection of the angle beam

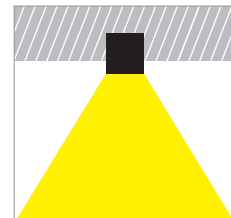
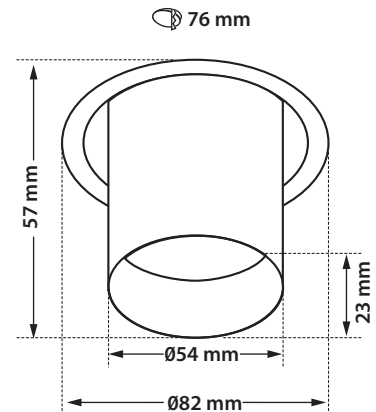
40869		5.0W 2700-3000-4000 KELVIN 440 - 460 - 480 LUMEN		
40870		6.7W 2700-3000-4000 KELVIN 585 - 615 - 640 LUMEN		
40871		7.5W 2700-3000-4000 KELVIN 645 - 675 - 705 LUMEN		
40872		9.0W 2700-3000-4000 KELVIN 780 - 820 - 860 LUMEN		
40873		11.0W 2700-3000-4000 KELVIN 925 - 965 - 1000 LUMEN		
40874		12.75W 2700-3000-4000 KELVIN 1050-1100-1150 LUMEN		

∅ 82 mm

76 mm

↕ 55 mm

CE



01 02

Βαμμένα με Ηλεκτροστατική Βαφή
Painted with Electrostatic Powder



*Η τεχνολογία των LED είναι σε διαρκή εξέλιξη οπότε πριν παραγγείλετε, παρακαλούμε επιβεβαιώστε ποιο LED είναι διαθέσιμο
LED technology changes constantly forward, so before selecting / ordering the most suitable product for you,
ask for a confirmation that this is the most updated product to our list.

warm 2700 Kelvin warm white 3000 Kelvin neutral white 4000 Kelvin