

Lip 66 MV BL



- Σποτ led χωνευτό οροφής
- εσωτερικού χώρου
- κινητό $\pm 30^\circ$
- κατασκευασμένο από χυτοπρεσσαριστό αλουμίνιο
- με μικρό άνοιγμα σε λευκό-μαύρο χρώμα
- με ενσωματωμένο cob led
- τοποθετημένο βαθιά μέσα στο φωτιστικό
- για μείωση της θάμβωσης
- κατάλληλο για darklight φωτισμό
- ενσωματωμένο σε ψήκτρα υψηλής απόδοσης
- για την καλύτερη διαχείριση θερμότητας του led
- CRI>80 | 3 SDCM
- κατόπιν παραγγελίας με CRI>90+ ή CRI>95+
- σε θερμοκρασία χρώματος 2700-3000-4000 Kelvin
- κατόπιν παραγγελίας και σε 3500-5000-6500 Kelvin
- με ανακλαστήρα ή φακό υψηλής απόδοσης
- με δέσμη $15^\circ-24^\circ-36^\circ$
- κατόπιν παραγγελίας διαθέσιμο με δέσμη $20^\circ-46^\circ-60^\circ$
- λειτουργεί με συνοδευτικό led driver, On/off
- ή κατόπιν παραγγελίας dimmable phase cut / Dali / 1-10volt

- Recessed led spotlight
- for indoors use
- movable $\pm 30^\circ$
- from die cast aluminum
- with small aperture in white-black color
- or in other finishes upon request
- and light source positioned deep
- for darklight effect and reduce of glare
- with incorporated 1 cob led source
- adjusted on a high performance heatsink
- for best thermal management
- CRI>90 | 3 SDCM as standard
- upon request available with 2 SDCM
- in 2700-3000-4000 Kelvin
- upon request in 3500-5000-6500 Kelvin
- with high performance lens or reflector
- available with $15^\circ-24^\circ-36^\circ$ angle beam
- upon request available $20^\circ-46^\circ-60^\circ$ angle beam
- works with remote led driver
- on/off, dimmable phase cut/Dali/1-10volt

CRI>80 | Led source power and Luminous flux

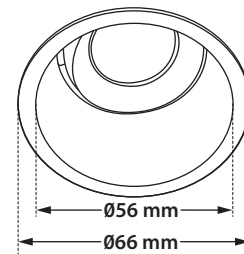
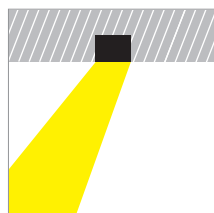
Final lumen output depends on the selection of the angle beam

System power depends on the selection of the led

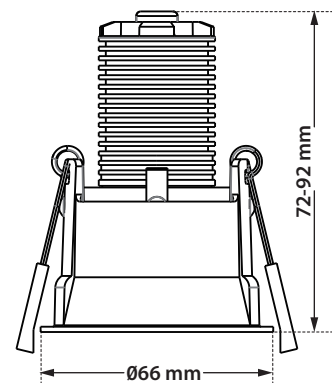
40914		3.2W 2700 - 3000 - 4000 KELVIN 258 - 264 - 279 LUMEN		
40915		4.2W 2700 - 3000 - 4000 KELVIN 338 - 346 - 367 LUMEN		
40916		5.2W 2700 - 3000 - 4000 KELVIN 419 - 429 - 454 LUMEN		
40917		6.2W 2700 - 3000 - 4000 KELVIN 499 - 511 - 541 LUMEN		

66 mm

60 mm



Ø60mm



01 Standard

02 Upon request



*Η τεχνολογία των LED είναι σε διαρκή εξέλιξη οπότε πριν παραγγείλετε, παρακαλούμε επιβεβαιώστε ποιο LED είναι διαθέσιμο
LED technology changes constantly forward, so before selecting / ordering the most suitable product for you,
ask for a confirmation that this is the most updated product to our list.

warm 2700 Kelvin warm white 3000 Kelvin neutral white 4000 Kelvin