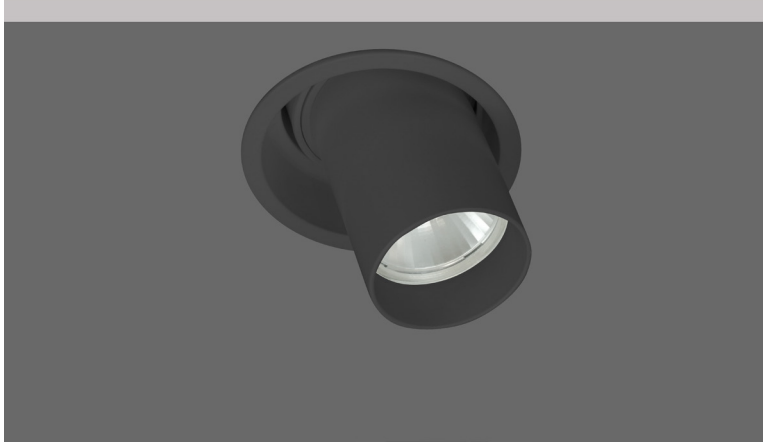


Lip 94 Tube MV CL



CRI>80 | Led source power and Luminous flux

Final lumen output depends on the selection of the angle beam

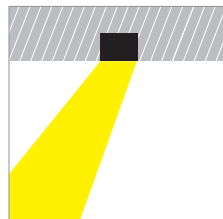
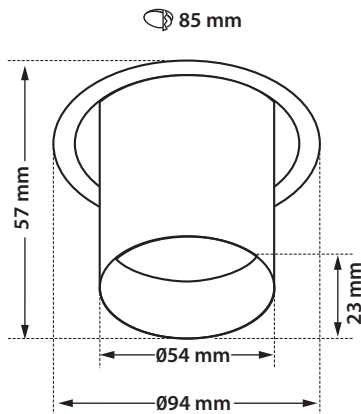
40875		5.0W	2700-3000-4000 KELVIN	440 - 460 - 480 LUMEN		
40876		6.7W	2700-3000-4000 KELVIN	585 - 615 - 640 LUMEN		
40877		7.5W	2700-3000-4000 KELVIN	645 - 675 - 705 LUMEN		
40878		9.0W	2700-3000-4000 KELVIN	780 - 820 - 860 LUMEN		
40879		11.0W	2700-3000-4000 KELVIN	925 - 965 - 1000 LUMEN		
40880		12.75W	2700-3000-4000 KELVIN	1050-1100-1150 LUMEN		

94 mm

85 mm

55 mm

- Σποτ χωνευτό οροφής
 - εσωτερικού χώρου
 - χυτοπρεσσαριστό αλουμινίου
 - κινητό οριζοντιώς $\pm 355^\circ$ και καθέτως $\pm 25^\circ$
 - ενσωματωμένο σε ψήκτρα υψηλής απόδοσης
 - για την καλύτερη διαχείριση θερμότητας του led
 - CRI>80 | 3 SDCM
 - κατόπιν παραγγελίας με CRI>90 & CRI 95+
 - κατόπιν παραγγελίας με 2 SDCM
 - σε θερμοκρασία χρώματος 2700-3000-4000 Kelvin
 - κατόπιν παραγγελίας και σε 3500-5000-6500 Kelvin
 - με ανακλαστήρα ή φακό υψηλής απόδοσης
 - με δέσμη $15^\circ-25^\circ-40^\circ-60^\circ$
 - λειτουργεί με συνοδευτικό led driver, On/off
 - ή κατόπιν παραγγελίας dimmable
 - phase cut / Dali / 1-10volt
- Recessed ceiling led spotlight
 - for indoors use
 - with small external trim
 - from die cast aluminum
 - movable horizontally $\pm 355^\circ$ and vertically $\pm 25^\circ$
 - adjusted on a high performance heatsink
 - for best thermal management of led source
 - CRI>80 | 3 SDCM as standard
 - upon request available with CRI>90 & CRI 95+
 - upon request available with 2 SDCM
 - in 2700-3000-4000 Kelvin
 - upon request in 3500-5000-6500 Kelvin
 - with high performance reflector or lens
 - available with $15^\circ-25^\circ-40^\circ-60^\circ$ beam angle
 - works with remote led driver
 - on/off, upon request dimmable phase cut / Dali / 1-10volt



Tiltable

